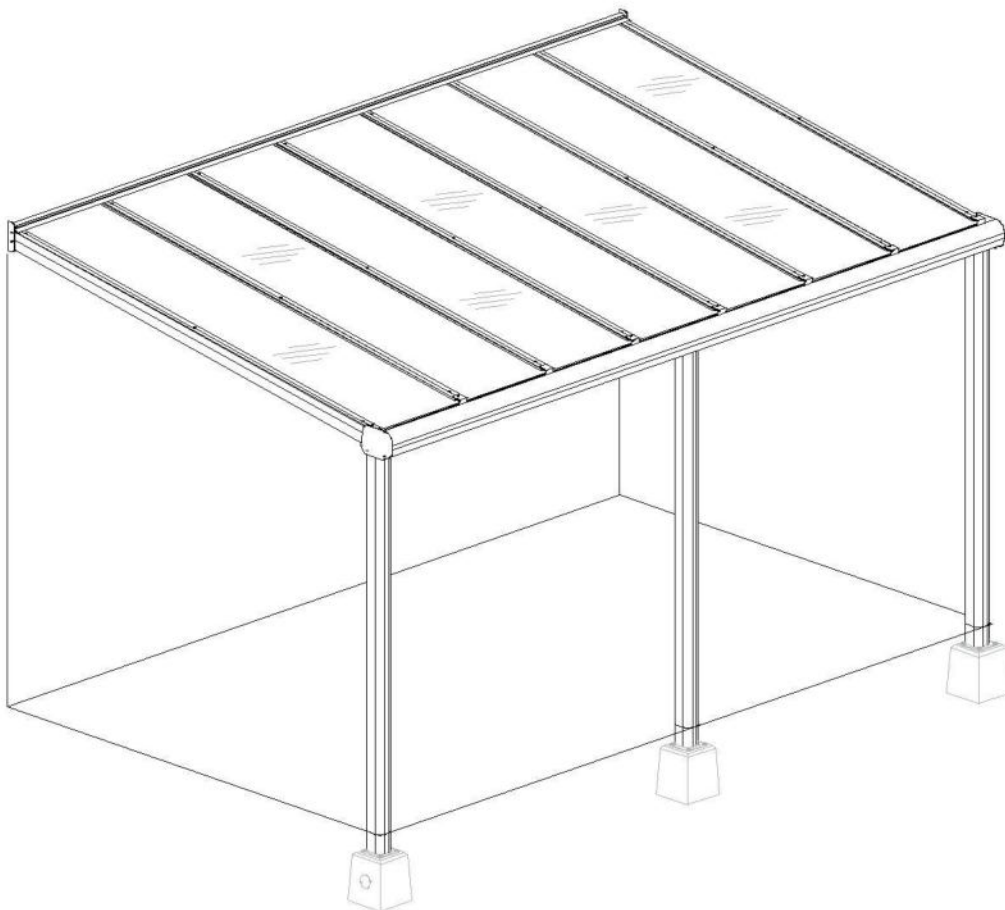


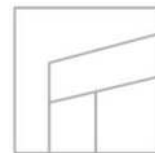
---

# **Benutzerhandbuch / Montageanleitung TerraWin GmbH & Co KG- Terrassenüberdachung Typ Pigato**

Ausführung: DE – August 2023



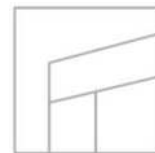
[www.terrawin.de](http://www.terrawin.de)



# Inhalt

1. Einleitung	3
2. Sicherheitshinweise und Warnungen	3
3. Produktbeschreibung	5
4. Bauteile	6
4.1 Explosionszeichnung	6
4.2 Prüfung der Lieferung	6
4.3 Teileliste	7
5. Vorbereitung auf die Montage	9
5.1 Montagebedingungen	9
5.2 Inspektion von Werkzeugen und Zubehör	11
5.3 Ausmessung & Maßbestimmung	12
5.3.1 Höhenanpassungen	13
5.3.2 Ausfall Überdachung	13
5.4 Terrassenüberdachungen miteinander verbinden	14
6. Montage	16
6.1 Montage des Wandprofils	16
6.2 Vormontage der Regenrinne	18
6.2.1 Montage des Laubfängers in der Regenrinne	18
6.2.2 Montage der Zierleiste auf der Regenrinne	19
6.2.3 Montage des Stahlstreifen in der Regenrinne	20
6.3 Aufstellen und Montage von Pfosten, Regenrinne und Seitenträgern	21
6.3.1 Aufstellen der Pfosten auf Betonsockeln	21
6.3.2 Montage der Regenrinne	23
6.3.3 Montage der Seitenträger	24
6.4 Montage der Zwischenträger	26
6.5 Montage der Glaspaneele	29
6.6 Verblendung	32
7. Wartung & Pflege	36
8. Abfallentsorgung	36
9. Garantiebedingungen	36
10. Kontakt	36

DIESES HANDBUCH SOLLTE ZUR ZUKÜNFTIGEN VERWENDUNG SORGFÄLTIG AUFBEWAHRT WERDEN! Nähere Angaben zu Laufzeit und zu den Bedingungen der Garantie erhalten Sie bei Ihrem Lieferanten. Des Weiteren verweisen wir auf unsere Allgemeinen Verkaufs- und Lieferbedingungen, die auf Anfrage erhältlich sind. TerraWin GmbH & Co KG weist jegliche Verantwortung für Schäden oder Verletzungen infolge der nicht genauen Einhaltung dieser Anleitung und der Außerachtlassung der üblichen Vorsicht bei Transport, Montage, Benutzung und Wartung & Pflege der Terrassenüberdachung zurück. Infolge des kontinuierlichen Bestrebens um Verbesserungen kann das Produkt im Detail von den Beschreibungen in diesem Handbuch abweichen. Aus diesem Grund sind die gegebenen Anweisungen lediglich als Richtlinie für die Installation des in diesem Handbuch beschriebenen Produkts zu verstehen. Obwohl dieses Handbuch mit größter Sorgfalt zusammengestellt wurde, übernimmt TerraWin GmbH & Co KG keinerlei Verantwortung für eventuelle Fehler in diesem Handbuch oder deren Folgen. Die Vervielfältigung dieses Handbuchs im Ganzen oder in Teilen ist vorbehaltlich aller Rechte untersagt.



# 1. Einleitung

## Herzlichen Glückwunsch zum Kauf Ihrer TerraWin GmbH & Co KG-

~~Terrassenüberdachung~~ Ihrer Terrassenüberdachung genießen können, ist sie sorgfältig zu montieren. In dieser Anleitung finden Sie in übersichtlicher Anordnung alle Schritte, die bei einer korrekten Montage Ihrer TerraWin GmbH & Co KG-Terrassenüberdachung zu befolgen sind. Wir empfehlen Ihnen, vor dem

Beginn der Montage die gesamte Anleitung in Ruhe zur Kenntnis zu nehmen.

Überprüfen Sie vor Beginn der Montage, ob alle benötigten Bauteile geliefert wurden. Beachten Sie zu Ihrer eigenen Sicherheit die geltenden Vorschriften. Damit gewährleisten Sie auch die Sicherheit der aufgebauten Überdachung. Im Falle von Fragen zögern Sie bitte nicht, sich mit Ihrem TerraWin GmbH & Co KG Vertreter in Verbindung zu setzen.



**Gründlich durchlesen**

Dieses Handbuch sollte an einem sicheren, trockenen und sonnengeschützten Ort aufbewahrt werden. Im Falle einer Beschädigung oder eines Verlusts muss der Benutzer beim TerraWin GmbH & Co KG-Vertreter ein neues Exemplar des Handbuchs anfordern.

# 2. Sicherheitshinweise und Warnungen

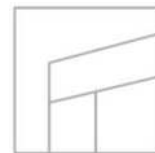


## **Wichtig:**

Vor der Montage der Terrassenüberdachung die Sicherheitsmaßnahmen und Warnhinweise lesen.

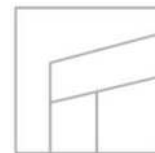
- Befolgen Sie bei der Montage sorgfältig die Anweisungen und Richtlinien, wie sie in diesem Handbuch beschrieben sind. Ändern Sie niemals die Reihenfolge der durchzuführenden Schritte. Sollte irgendein Aspekt des Montageverfahrens unklar sein, wenden Sie sich bitte an Ihren TerraWin GmbH & Co KG-Vertreter. Wir behalten uns das Recht vor, technische Änderungen ohne schriftliche Ankündigung vorzunehmen.
- Normalerweise empfehlen wir, dass die Terrassenüberdachung von mindestens zwei Personen (qualifizierte Techniker/autorisierte Installateure) zusammengebaut werden muss.
- Die Lieferung direkt nach dem Empfang überprüfen. Im Falle von Beschädigungen oder einer unvollständigen Lieferung bitten wir Sie, sich direkt mit Ihrem Händler in Verbindung zu setzen.
- Die Materialien müssen in einem trockenen, belüfteten Raum gelagert werden, der keiner direkten Sonneneinstrahlung ausgesetzt ist.
- Öffnen Sie die Verpackung vorsichtig. Stellen Sie sicher, dass Sie das Produkt nicht beschädigen





## 2. Sicherheitshinweise und Warnungen (Fortsetzung)

- Das Hinzufügen oder Weglassen von Bauteilen oder die Ver- oder Bearbeitung der Materialien auf eine andere als die vorgeschriebene Weise kann die Sicherheit der Terrassenüberdachung beeinträchtigen, weswegen davon dringend abgeraten wird.
- **Keinesfalls** auf die Glaspaneele treten.
- Das Hinzufügen oder Entfernen von Teilen, die Verwendung oder der Einbau von anderen als den in diesem Handbuch beschriebenen Materialien kann die Sicherheit der Pergola beeinträchtigen, weshalb dringend davon abgeraten wird!
- Den Montageort mit Absperrband sichern, sodass Unbefugte ihn nicht betreten können.
- Tragen Sie bei der Installation oder Wartung stets die richtige Schutzkleidung (Arbeitshandschuhe, Staubmaske, Schutzbrille, Schuhe mit rutschfesten Sohlen usw.).
- Leitern stets auf einer stabilen Fläche, die ausreichend Halt bietet, aufstellen.
- Montieren Sie das System an einer festen, flachen Wand und auf einem flachen und stabilen Fundament. Stellen Sie sicher, dass die Wand und der Boden sauber und trocken sind.
- Darauf achten, dass alle Befestigungsmittel ausreichend angezogen sind. Dies regelmäßig kontrollieren.
- Darauf achten, dass die Terrassenüberdachung wasserdicht mit Silicon versiegelt ist.
- Sie sollten Ihre Terrassenüberdachung mindestens einmal jährlich warten und reinigen.
- Zum Reinigen und Waschen ausreichend Wasser, weiches Material und einen Schwamm benutzen. Ausschließlich pH-neutrale Reinigungsmittel verwenden, keine Säuren oder Laugen. Zum Entfernen von fettigen Verschmutzungen sind Lösungsmittel (Spülmittel und Glasreiniger) erlaubt.
- Bei der Entsorgung des Produkts sind die vor Ort geltenden Vorschriften und Gesetze zu beachten.
- TerraWin GmbH & Co KG übernimmt keinerlei Haftung für Schäden oder Verletzungen infolge der Nichteinhaltung oder mangelhaften Einhaltung der Sicherheitsvorschriften und anweisungen in dieser Anleitung oder infolge von Fahrlässigkeit bei der Montage, Verwendung und Pflege des Produktes und eventueller Accessoires. TerraWin GmbH & Co KG übernimmt keinerlei Verantwortung für Schäden gleich welcher Art.



### 3. Produktbeschreibung

Die Aluminium-Terrassenüberdachung Modell Pigato wird aus Pfosten, Rinnenprofil, Wandprofil, Trägern, Glaspaneelen, Abdeckleisten und dem benötigten Montagematerial aufgebaut. Um die Glaspaneele tragen zu können, wird die Regenrinne mit einem 20 x 100 mm großen Stahlstreifen verstärkt. Zu den Standardausführungen gehören eine runde oder klassische Zierrinne (im viktorianischen Stil) sowie halbrunde oder quadratische Pfosten.

Die TerraWin GmbH & Co KG-Terrassenüberdachung Pigato ist in der Standardausführung in einer Breite von 4060,

6060, 6060 oder 7060mm in einem Stück erhältlich und kann durch Verbindung unbegrenzt verlängert werden. Die Überdachung ist mit einer Ausladung von 2500, 3000, 3500, 4000 Tiefe erhältlich.

Die Glaspaneele sind aus 44.2-Verbund-Sicherheitsglas hergestellt. Dieses Verbund-Sicherheitsglas besteht aus zwei 4 mm Flachglasscheiben, die durch zwei dazwischenliegende, transparente Folien miteinander verbunden sind. Diese Folie bindet die Splitter bei einem Bruch und sorgt so dafür, dass keine Verletzungsgefahr entsteht.

#### Details

Regenrinne	Rund oder klassisch
Pfosten	Halbrund oder quadratisch (mit oder ohne Fußplatte)
Farben	Cremeweiß (RAL9001), Anthrazit Struktur (RAL7024) oder Verkehrsweiß Struktur (RAL9016)
Dacheindeckung	44.2 Klares Verbund-Sicherheitsglas*
Breite (mm)	4060/5060/6060/7060 oder ein Vielfaches davon.
Ausladung (mm)	2500/3000/3500/4000/6000**

\* *Pigato kann mit 44.2 Glas, Polycarbonat oder ohne Dacheindeckung bestellt werden. Pigato mit Glas wird mit Stahlverstärkung geliefert. Diese Stahlverstärkung ist nicht enthalten, wenn Sie ein Pigato mit Polycarbonat bestellen. In diesem Fall kann es separat bestellt werden.*

\*\* *Eine Pigato Überdachung mit einer Ausfall von 6000mm müssen Sie die Träger ausreichend verstärken, um die Projektion zu realisieren.*

Die Terrassenüberdachungen von TerraWin GmbH & Co KG können auf jedem vorhandenen Fundament oder

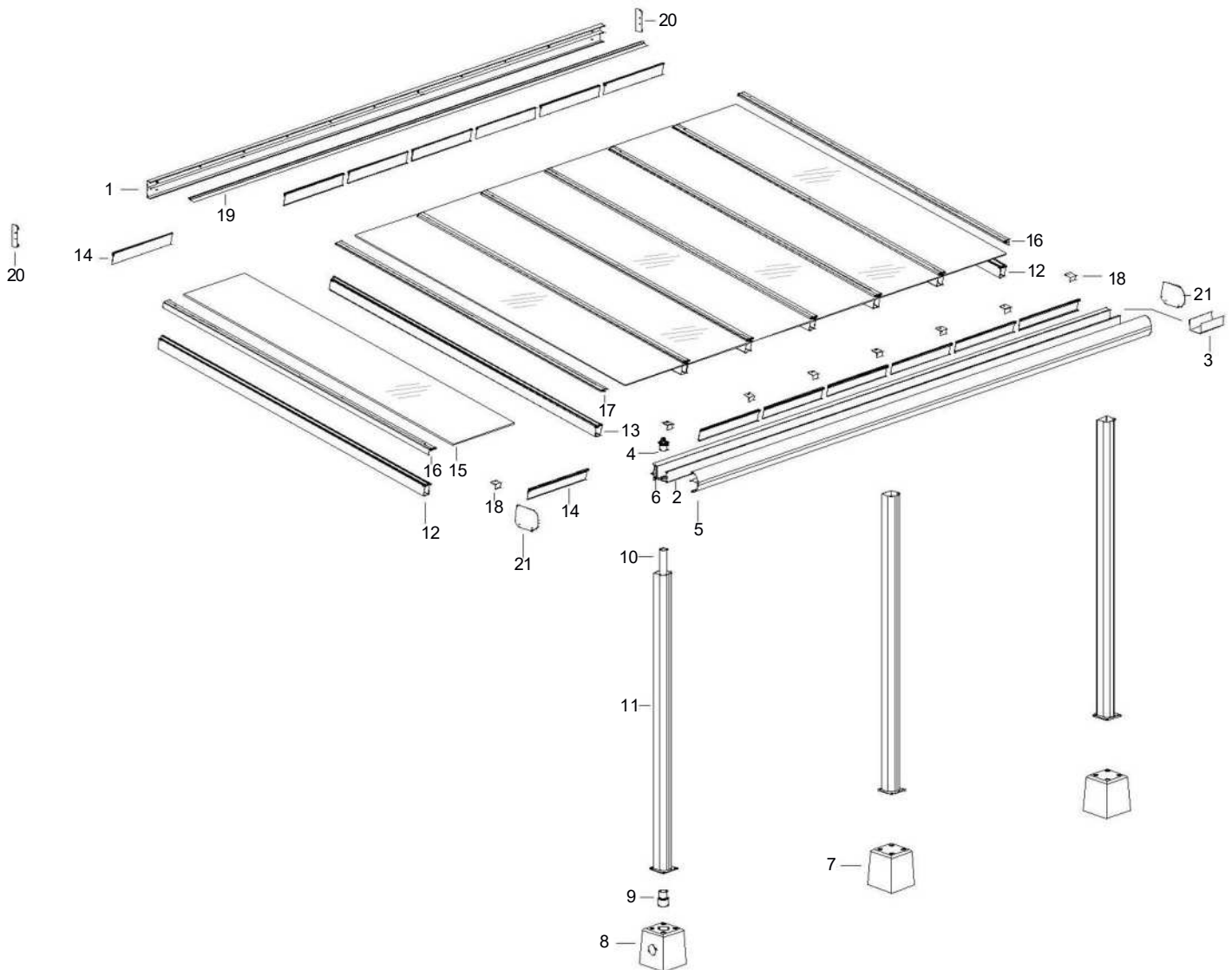
Steinboden aufgebaut werden. Zur Steigerung der Stabilität oder beim Fehlen eines geeigneten Fundaments können optional Betonsockel verwendet werden. Diese Betonsockel lassen sich mithilfe mitgelieferter Bolzen mühelos und unsichtbar unter die Pfosten montieren.

Die Betonsockel sind mit oder ohne Öffnung für den Regenwasserabfluss erhältlich.

Neben Betonsockeln können aber auch Bodenschrauben verwendet werden. Dann sind keine Ausschachtungen im Garten erforderlich. Zudem lassen sie sich schneller und einfacher als Betonsockel installieren. Ihr TerraWin GmbH & Co KG Vertreter kann Sie näher darüber informieren.

## 4. Bauteile

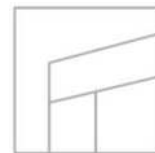
### 4.1 Explosionszeichnung



### 4.2 Prüfung der Lieferung

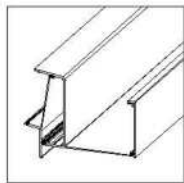
In dieser Anleitung wird eine Pigato-Terrassenüberdachung mit den Beispielmaßen 5 x 3 m und Pfosten auf Betonsockeln beschrieben. Dieses Beispiel dient lediglich zur Veranschaulichung. Typ und Anzahl der gelieferten Bauteile hängen von Ihrer Bestellung ab.

**Achtung:** Überprüfen Sie Umfang und Qualität der Lieferung stets gründlich anhand des Lieferscheins. Eventuelle sichtbare Mängel sind innerhalb von 7 Tagen nach Lieferung schriftlich zu melden.

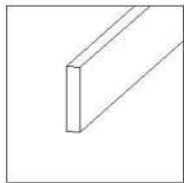


## 4.3 Teileliste

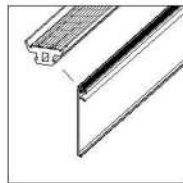
Hier wird beschrieben, welche Bauteile zusammen verpackt sind. Überprüfen Sie Umfang und Qualität der Lieferung sorgfältig anhand des Lieferscheins.



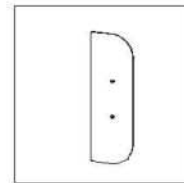
02. Rinnenprofil



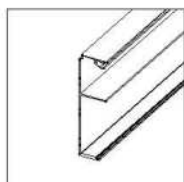
6. Stahlstreifen  
20 x 100 mm



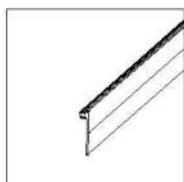
14. Klick-  
Abdeckleiste



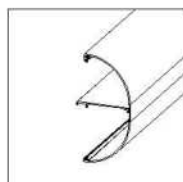
20. Abdeckkappe  
Wandprofil



01. Wandprofil

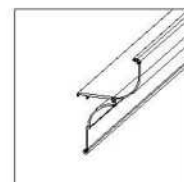


19. Wandprofil-  
gummi

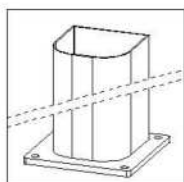


05. Runde  
Zierleiste

ode

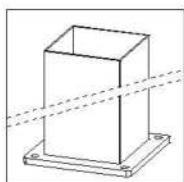


05A. Klassische  
Zierleiste

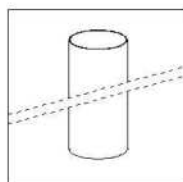


11. Pfosten, rund  
Mit oder ohne Fußplatte

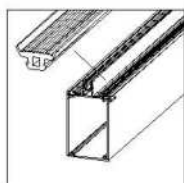
ode



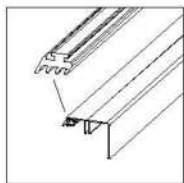
11A. Pfosten, quadratisch  
Mit oder ohne Fußplatte



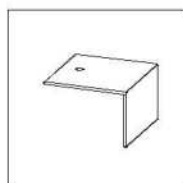
10. Regenwasserabfluss  
Rohr  $\varnothing$  60 mm



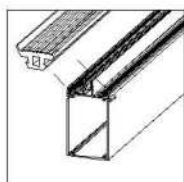
12. Seitenträger  
1 x Gummidichtung



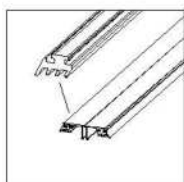
16. Obere, seitliche  
Deckleiste



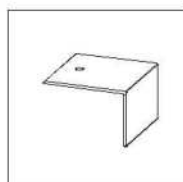
18. Plattenstopper



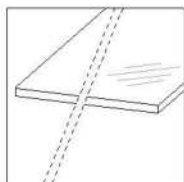
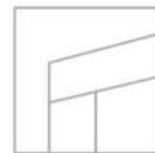
13. Zwischenträger  
2 x Gummidichtung



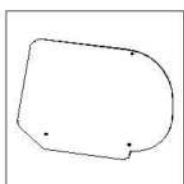
17. Obere Abdeckleiste  
2 x Gummidichtung



18. Plattenstopper

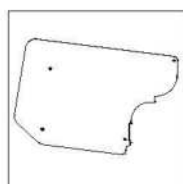


15. 44.2-Verbund-Sicherheitsglas

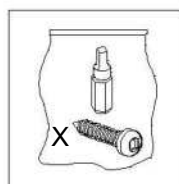


21. Abdeckkappe  
Rinnenprofil,

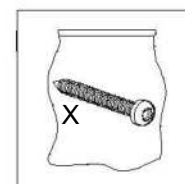
oder



21A. Abdeckkappe  
Rinnenprofil  
klassisch



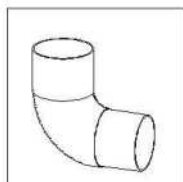
1 x Säckchen  
Schrauben, kurz,  
4,2 x 16 + Bit



1 x Säckchen Schrauben  
lang 4,2 x 40

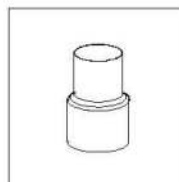


1 x Satz  
Einschlagdübel

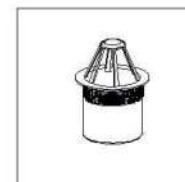


09. 90°-Muffe für  
Regenwasserabfluss

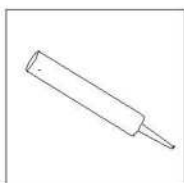
oder



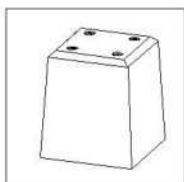
09A. Muffe für  
Regenwasserabfluss  
60-80(Optional)



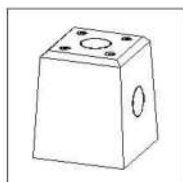
04. Laubfänger  
60 mm



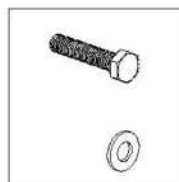
1 x Silicon in  
passender



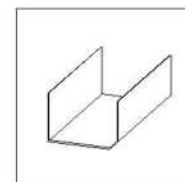
07.  
Betonsockel  
(Option)



08. Betonsockel mit  
Regenwasserabflu  
ss (Option)

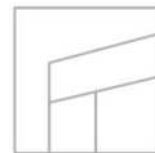


Sechskantschrauben  
M8 x 40  
Unterlegscheibe  
(Option bei  
Betonsockel)



03.  
Rinnenverbindung  
(Option)





## 5. Vorbereitung auf die Montage

### 5.1 Montagebedingungen

- **Achtung:** Die optimale Verarbeitungstemperatur des Silicons beträgt +5°C bis +40°C.

#### Boden & Fassade

- Für den Aufbau der Terrassenüberdachung wird eine ebene, stabile Fläche benötigt.
- Der Ort, an dem die Überdachung aufgebaut werden soll, muss baufertig und frei von Hindernissen sein (Gartenmöbel, Blumenkästen u. dgl.), sodass die Monteure ungehindert arbeiten können.
- Der Boden muss frei von Hindernissen wie Versorgungsleitungen (beispielsweise Stromkabel u. dgl.), Wurzeln und Schutt sein.
- An der Fassade darf kein Sonnenschutz u. dgl. installiert sein.
- Die Stelle, an der das Wandprofil angebracht werden soll, muss stabil, glatt und eben sein.

#### Abmessungen & Dachneigung

- Überdachungen von TerraWin GmbH & Co KG sind mit einer Dachneigung von 15,7 cm pro Meter zu installieren. Die Höhe des Wandprofils und die Durchgangshöhe (zwischen Regenrinne und Boden) sind untrennbar miteinander verbunden und für diese Dachneigung maßgeblich. Die maximale Spannweite der Überdachung beträgt 4 m. Dabei sind die Vorschriften für die maximale Überspannung und die Zahl der zu verwendenden Pfosten zu beachten.

#### Pfosten & miteinander verbundene Überdachungen

- Der maximale Abstand zwischen den Pfosten beträgt 4 m.
- Bei miteinander verbundenen Terrassenüberdachungen ist unter der Verbindung stets ein Pfosten aufzustellen.
- Der Wasserabfluss kann nicht in einem Pfosten installiert werden, der unter der Verbindungsstelle der Regenrinnen steht.

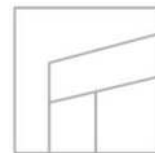
#### Wandmontage

- In Zusammenhang mit der Materialdehnung darf die Terrassenüberdachung nicht fest anliegend zwischen zwei Wänden installiert werden, sondern muss pro Breitenmeter der Terrassenüberdachung 1,5 mm Freiraum freigehalten werden.
- Bei der Verwendung von Betonsockeln können Pfosten in Zusammenhang mit der im Vergleich zu den Pfosten größeren Breite des Sockels nicht direkt an der Wand aufgestellt werden.
- Möchten Sie einen Pfosten an der Wand aufstellen, müssen Sie den Flansch auf einer Seite absägen und 2 neue Löcher in den Flansch bohren, sodass der Pfosten an vier Punkten befestigt werden kann.

#### Schrauben und Bohren



- Zum Lieferumfang der TerraWin GmbH & Co KG-Überdachung gehören Spezialschrauben 4,2 x 19 mm und 4,2 x 40 mm aus Edelstahl. **Achtung:** Die Löcher aller Schrauben mit einem 3-mm-Bohrer vorbohren! Werden bereits fest eingedrehte Schrauben weiter angezogen, kann der Schraubenkopf abbrechen. Deswegen empfiehlt es sich, Schrauben stets mit passender Einstellung der Bohrmaschine vorsichtig einzuschrauben.



## 5.1 Montagebedingungen (Fortsetzung)

- **Achtung: Keinesfalls** durch das PVC-Rohr der Regenrinne in den Pfosten bohren und schrauben.

### Silicon

- TerraWin GmbH & Co KG liefert Silicon in den Farben Cremeweiß, Verkehrsweiß und Graphitgrau. Dieses zum Lieferumfang gehörende Silicon wurde speziell für die wasserdichte Versiegelung von Aluminium an Aluminium oder den meisten anderen bauüblichen Werkstoffen wie Mauerwerk, Beton etc. ausgewählt. Befolgen Sie dabei stets die Anweisungen auf der Kartusche.



- **Achtung:** Dieses Silicon eignet sich nicht zum Abdichten der Polycarbonatplatten. Sollten Sie die Platten, weil beispielsweise ein Regenwasserabfluss (Regenrohr) hindurchgeführt wird, doch versiegeln wollen, finden Sie dafür in unserem Sortiment ein transparentes Spezialdichtungsmittel. Es ist im Markt erhältlich.

### Gummiprofile

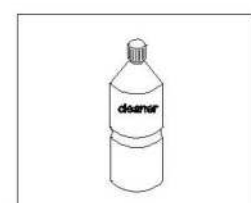
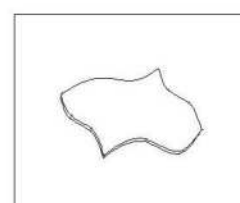
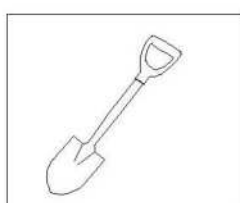
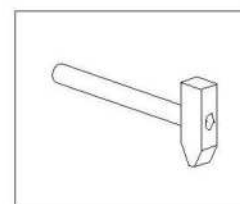
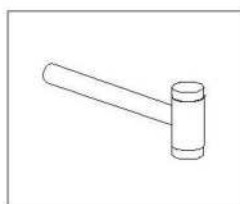
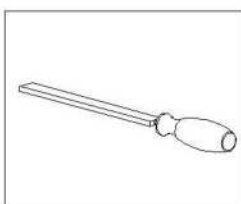
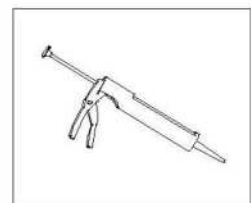
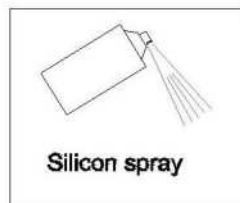
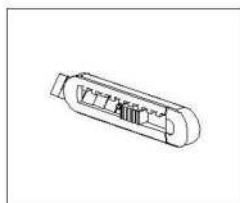
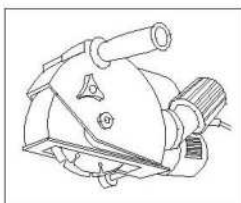
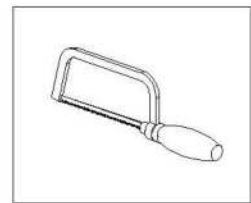
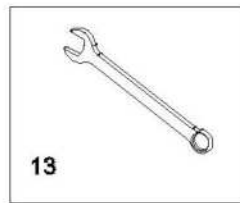
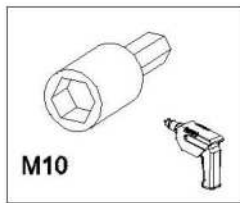
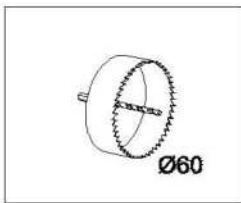
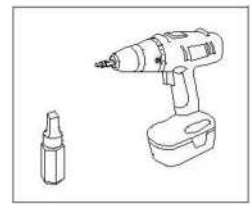
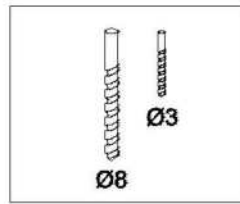
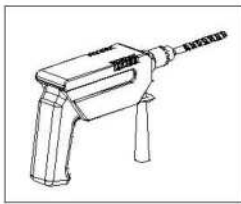
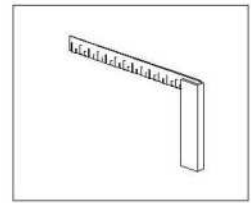
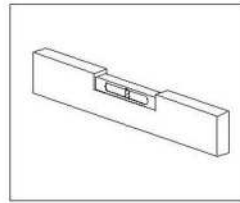
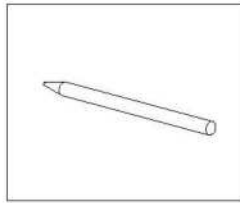
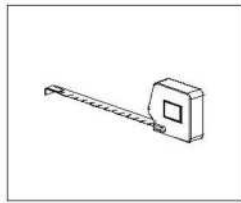
- Die TerraWin GmbH & Co KG-Terrassenüberdachungen sind serienmäßig mit vormontierten, farblich abgestimmten Gummiprofilen versehen. Sowohl die Gummiprofile der Aluminium-Abdeckleisten als auch die der Träger sind vor der Montage auf die passende Länge zuzuschneiden.  
Sollten sich die Gummiprofile verformt haben, lassen sie sich einfach mit Wärme, beispielsweise mithilfe eines Heißluft-Ventilators oder Föhns, wieder in die korrekte Form bringen.

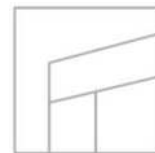
### Schutzfolie entfernen

- Es empfiehlt sich, die Schutzfolie der Aluminiumteile erst zum Schluss zu entfernen, um eventuelle Beschädigungen zu vermeiden. Allerdings ist die Schutzfolie bei der Montage einige Zentimeter zur Seite zu ziehen, sodass sie nicht zwischen den Profilen eingeklemmt werden kann, wodurch sie später nur noch schwer zu entfernen wäre.

**Die Garantie ist ungültig, wenn die Pigato-Pergola nicht gemäß den Anweisungen montiert und installiert wird.**

## 5.2 Inspektion von Werkzeugen und Zubehör

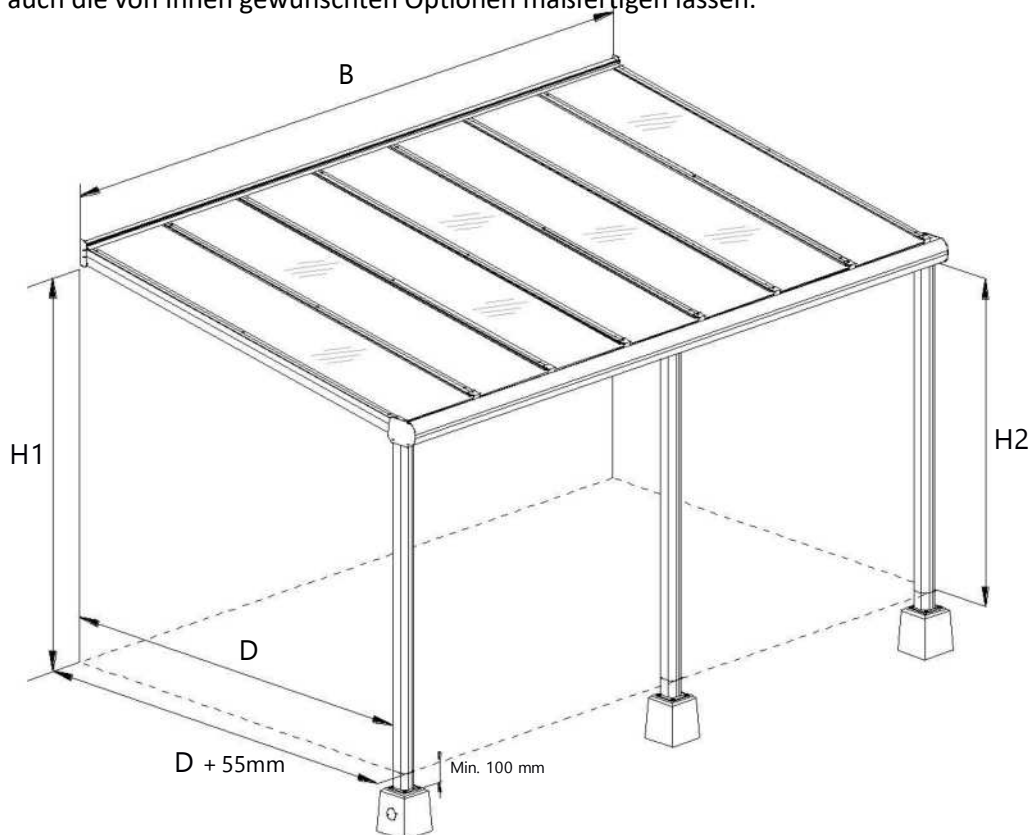




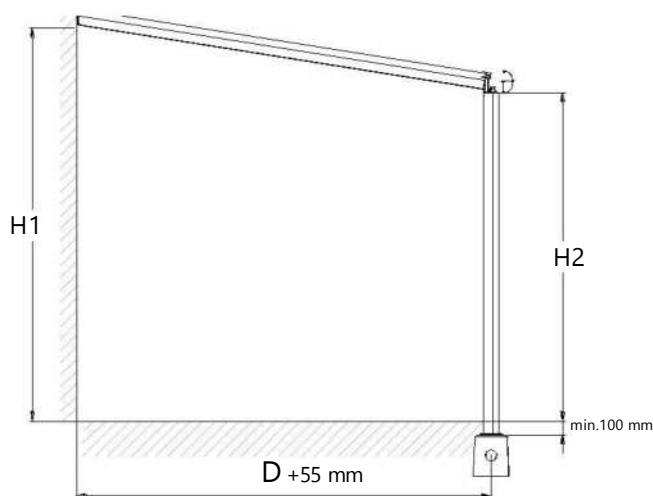
## 5.3 Ausmessung & Maßbestimmung

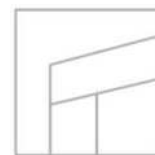
Die Überdachungen von TerraWin GmbH & Co KG sind in zahlreichen Größen erhältlich. Zudem lässt sich die in

Modulbauweise konzipierte Überdachung auf Wunsch schnell und einfach auf Maß fertigen. Dabei ist allerdings zu berücksichtigen, dass unsere aktuellen und zukünftigen Optionen auf Standardmaßen basieren. Sollten Sie für Ihre Überdachung nicht auf Standardmaße zurückgreifen wollen, müssen Sie folglich auch die von Ihnen gewünschten Optionen maßfertigen lassen.



- B: Länge des Wandprofils, Rinnenprofils und Zierprofils.
- H1: Höhe vom Boden bis zur Unterkante des Wandprofils.
- H2: Höhe vom Boden bis zur Unterkante des Rinnenprofils (= Lichtermaß).
- D: Abstand zwischen der Rückseite des Wandprofils und der Innenseite des Pfostens.
- D + 55mm: Abstand von der Rückseite des Wandprofils bis zur Mitte des Regenwasserablaufs.





### 5.3.1 Höhenanpassungen

Die optimale Dachneigung einer Überdachung von TerraWin GmbH & Co KG beträgt 15,7cm pro Meter. Auf diesem

Maß basieren neben den Statikberechnungen auch alle Maße und Abmessungen in diesem Handbuch.

Die Höhe des Wandprofils und die Durchgangshöhe (zwischen Regenrinne und Boden) sind untrennbar miteinander verbunden und für diese Dachneigung maßgeblich.

Diese Höhen lassen sich jedoch auch unter Beibehaltung der Dachneigung äußerst einfach anpassen.

Wenn Sie für Ihre Überdachung die Standardmaße zugrunde legen, können Sie von der folgenden Maßstabelle ausgehen.

Ausfall Überdachung	Länge des Trägers/Sparren	Abstand von der Rückseite des Wandprofils zur Innenseite des Standrohrs (D)	Höhe der Unterseite des Rinnenprofils (H2)	Höhe der Unterseite des Wandprofils (H1)
2.5 meter	247 cm	244 cm	250 cm	288 cm
3 meter	297 cm	293 cm	250 cm	296 cm
3.5 meter	347 cm	343 cm	250 cm	304 cm
4 meter	397 cm	392 cm	250 cm	311 cm
6 meter	600 cm	592 cm	250 cm	342 cm

Entscheiden Sie sich für ein niedrigeres Wandprofil oder wünschen Sie die größere Durchgangshöhe, verfahren Sie folgendermaßen:

Die gewünschte Absenkung (in Zentimetern) bei beiden Höhen abziehen. Das heißt, dass die Pfosten bei einem 30 cm niedrigeren Wandprofil ebenfalls um 30 cm kürzer ausfallen.

Wünschen Sie eine niedrigere Durchgangshöhe, können Sie einfach die Pfosten rechtwinklig kürzen.

Dann muss aber auch das Wandprofil mit der gleichen Absenkung an der Wand befestigt werden.

Wenn Sie ein niedrigeres Wandprofil wünschen, verfahren Sie auf gleiche Weise.

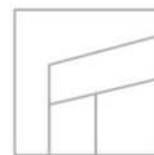
*Rechenbeispiel 1:* Sie haben eine Überdachung mit einer Ausladung von 300cm und möchten die Standard-Durchgangshöhe von 250cm auf 220cm verringern: Sie kürzen die Pfosten um 30cm oder versenken sie 30cm im Boden, sodass die Unterkante der Regenrinne die gewünschte Höhe von 220cm erhält. Dann muss Ihr Wandprofil ebenfalls um 30cm abgesenkt werden, wodurch sich für die Unterkante des Wandprofils eine Höhe von  $296\text{cm} - 30\text{cm} = 266\text{cm}$  ergibt.

*Rechenbeispiel 2:* Sie haben eine Überdachung mit einer Ausladung von 400cm und möchten die Standardhöhe des Wandprofils von 286cm um 25cm auf 311cm absenken. In diesem Fall müssen Sie auch die Unterkante des Rinnenprofils um 25cm absenken, sodass Sie die Pfosten entweder um 25cm auf 225cm ( $250\text{cm} - 25\text{cm}$ ) kürzen oder 25cm tief im Boden versenken.

### 5.3.2 Ausfall Überdachung

Der Ausfall eines TerraWin GmbH & Co KG-Belags ist ein ungefährender Wert. Die genauen Maße von der Rückseite des

Wandprofils bis zur Innenseite des Pfostens entnehmen Sie bitte der obigen Tabelle. Beispiel: Ein 3 Meter tiefes Vordach ist nicht genau 3 Meter. Die genauen Maße in Zentimetern können Sie der obigen Tabelle entnehmen.



## 5.4 Terrassenüberdachung miteinander verbinden

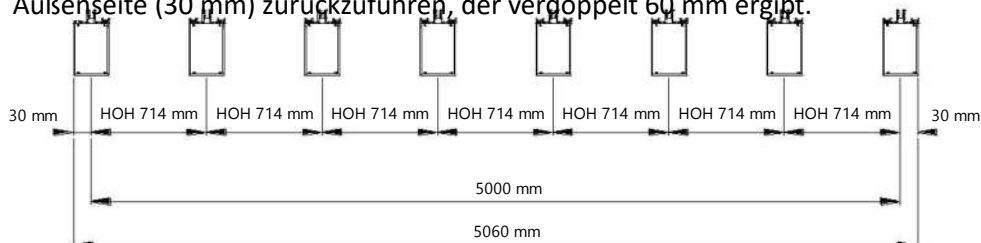
Die TerraWin GmbH & Co KG-Terrassenüberdachungen können in unendlicher Breite geliefert werden. Dazu werden die Terrassenüberdachungen miteinander verbunden. Außerdem können die Rinnen-, Wand- und Zierleistenprofile in diesem Fall in mehreren Längen von 4060 mm, 5060 mm und 6060 mm geliefert werden.

Der Achsabstand der Träger, die Zahl der Felder und die Glasbreite hängen von der Breite der TerraWin GmbH & Co KG-Terrassenüberdachung ab. In der folgenden Tabelle sind die Maße angegeben.

Abmessung Breite x Ausladung	Felder	Achsabstand d. Träger	Glasbreite
4060 x 2500	6	667	637
4060 x 3000	6	667	637
4060 x 3500	6	667	637
4060 x 4000	6	667	637
4060 x 6000	6	667	637
5060 x 2500	7	714	684
5060 x 3000	7	714	684
5060 x 3500	7	714	684
5060 x 4000	7	714	684
5060 x 6000	7	714	684
6060 x 2500	8	750	720
6060 x 3000	8	750	720
6060 x 3500	8	750	720
6060 x 4000	8	750	720
6060 x 6000	8	750	720
7060 x 2500	9	778	748
7060 x 3000	9	778	748
7060 x 3500	9	778	748
7060 x 4000	9	778	748
7060 x 6000	9	778	748

Der Achsabstand der Träger einer TerraWin GmbH & Co KG-Terrassenüberdachung (5060 x 3000) beträgt 714 mm.

Eine Überdachung mit 7 Feldern von jeweils 714 mm hat eine Gesamtbreite von 5060 mm. Die zusätzlichen 60 mm sind auf dem Abstand zwischen dem Mittelpunkt des Träger und seiner Außenseite (30 mm) zurückzuführen, der verdoppelt 60 mm ergibt.



Bei der Montage von Platten mit Standardmaßen muss somit auch bei einer verbundenen Überdachung die Gesamtbreite (X) letzten Endes  $X + 60$  mm betragen, d.h.: 8060 mm, 9060 mm, 10060 mm etc.

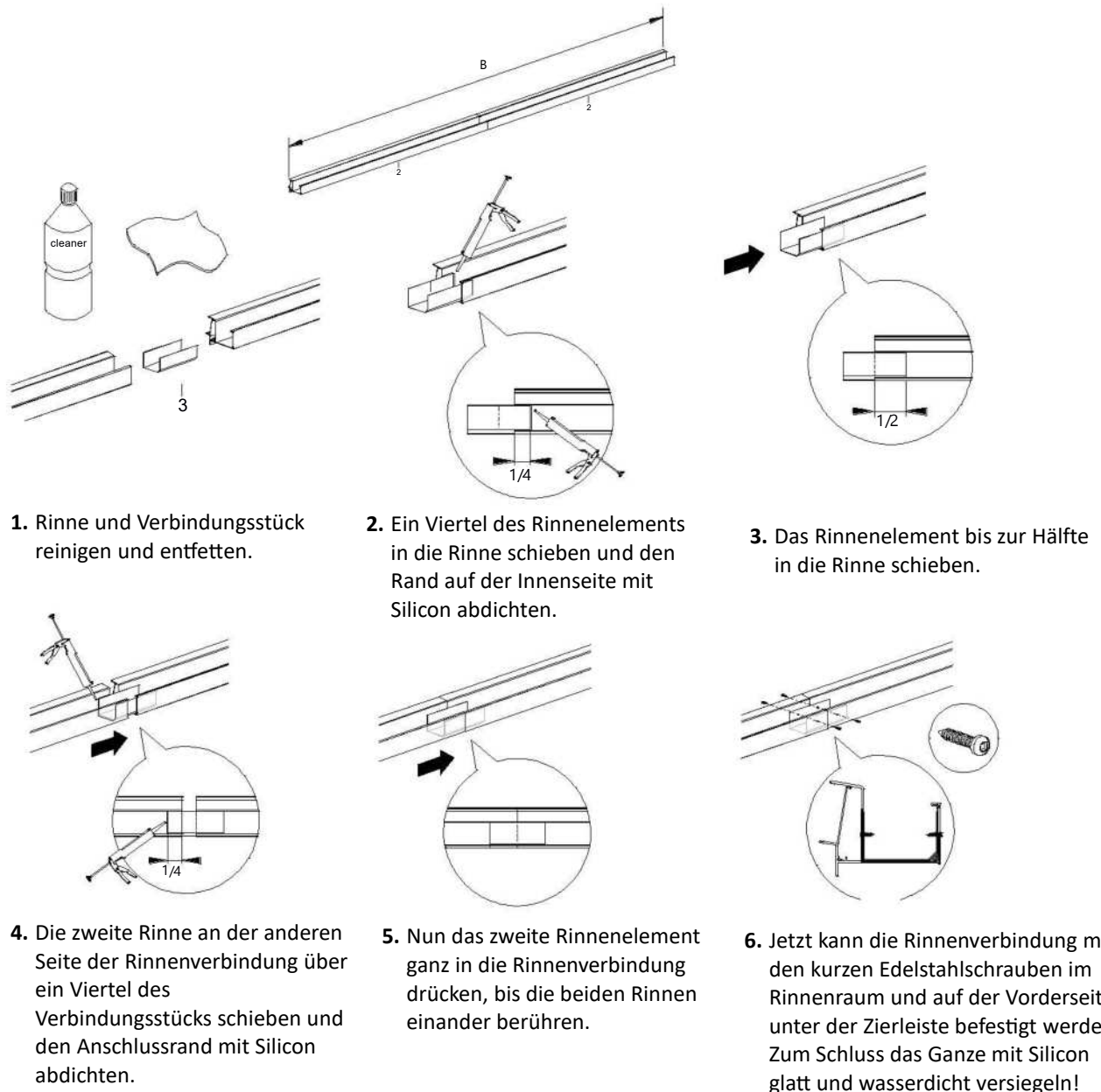
Bei der Bestellung einer Überdachung von 9060 mm wird sie anhand eines Rinnenelements von 5060 mm und eines Rinnenelements von 4060 mm geliefert. Zusammen bilden Sie eine Überdachung von 9120 mm. Um bei der Breite auf ein Maß von  $xx60$  mm zu kommen, müssen Sie diese Profile daher vor der Montage um 60 mm kürzen.

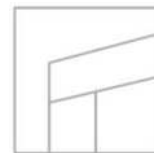
Zu diesem Zweck können beide Teile um 30 mm gekürzt werden:  $5030$  mm +  $4030$  mm =  $9060$  mm.

Es ist aber auch möglich, nur eines der beiden Profile um 60 mm kürzen:  $5060$  mm +  $4000$  mm =  $9060$  mm. Auf diese Weise sind Wandprofil, Rinnenprofil und Zierleiste zu kürzen.

Nach dem Kürzen entspricht die Montage dem Montageverfahren einer normalen Überdachung.

Es empfiehlt sich, die Rinnenteile vor der Montage mithilfe der zum Lieferumfang gehörenden Rinnenverbindung zu verbinden. Im Folgenden werden die einzelnen Montageschritte beschrieben:



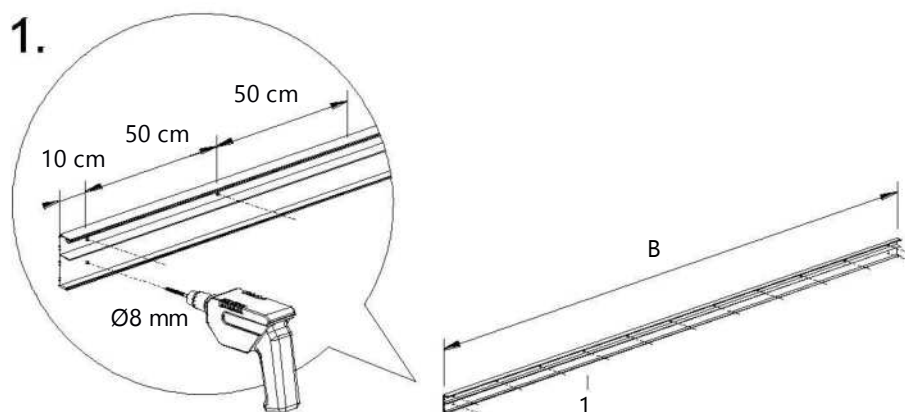


## 6. Montage

### 6.1 Montage des Wandprofils

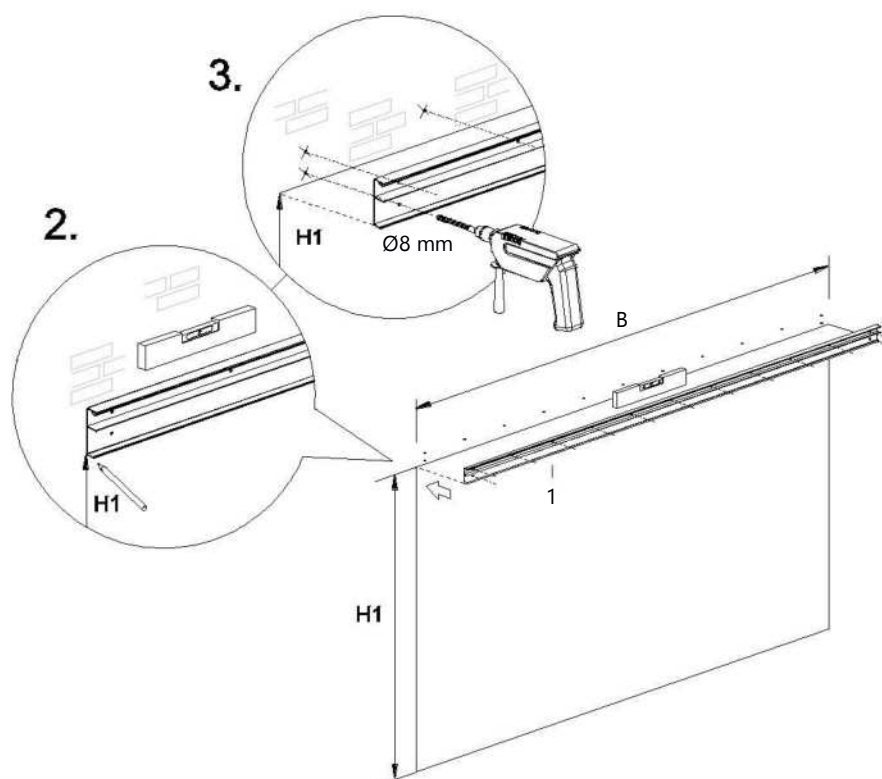
Wenn das Wandprofil nicht gekürzt werden muss, kann es direkt angebracht werden. Andernfalls muss es zuerst auf die gewünschte Länge gebracht werden. Die zum Lieferumfang gehörenden Gummiprofile noch nicht anbringen. Diese Profile werden erst zum Ende der Montage angebracht.

**1.** In das Wandprofil im Abstand von ca. 50 cm Löcher bohren. Ca. 10 cm vom Ende entfernt beginnen und ca. 10 cm vom anderen Ende entfernt enden. Dazu einen Metallbohrer ( $\varnothing 8$  mm) verwenden.

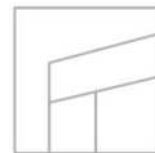


**2.** Jetzt an der Wand die Unterkante des Wandprofils anzeichnen. Das Wandprofil an dieser Linie ansetzen und die im Wandprofil vorgebohrten Löcher an der Wand anzeichnen.

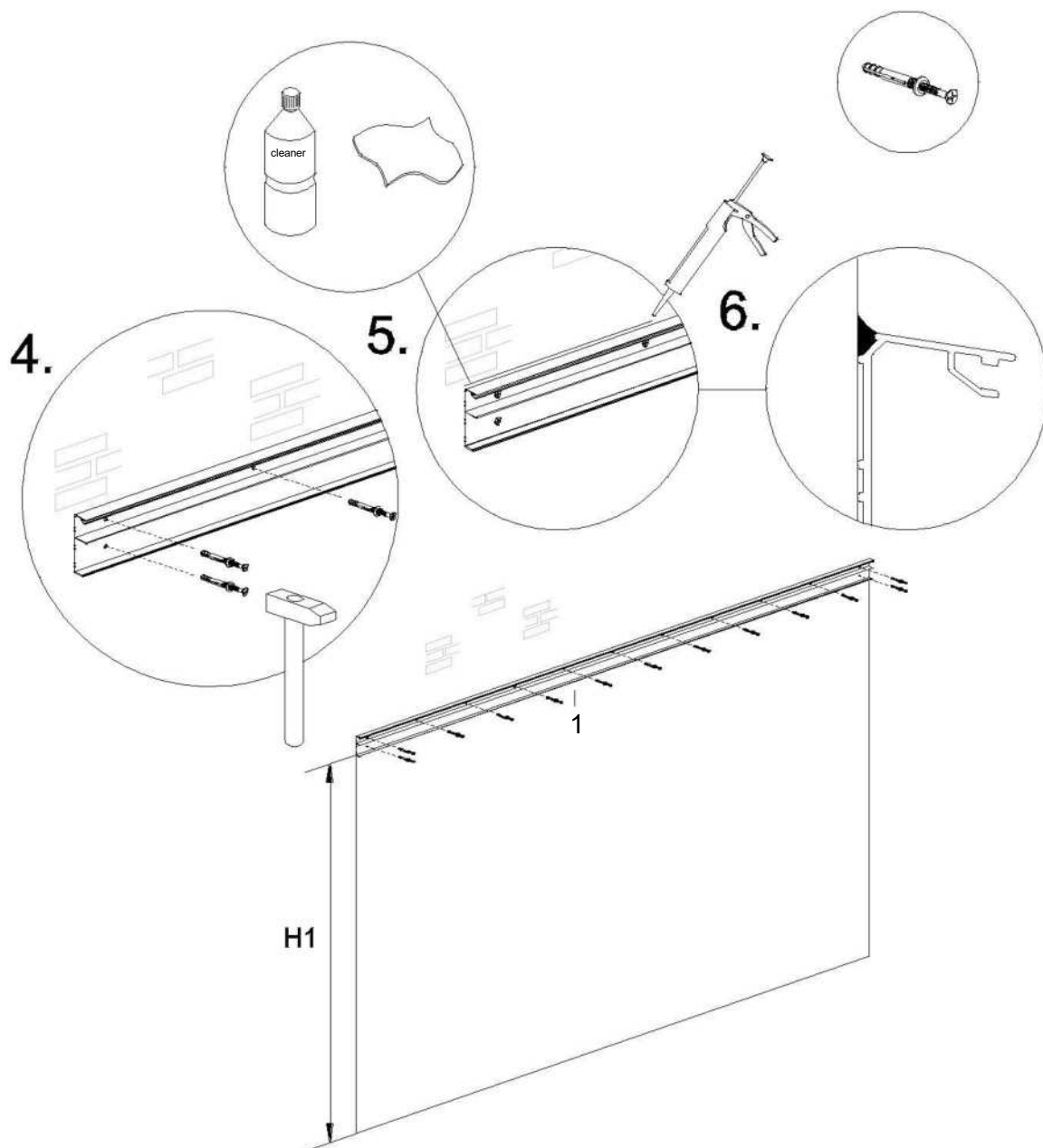
**3.** Danach mit einem Betonbohrer ( $\varnothing 8$  mm) die Löcher bohren. Darauf achten, dass das Wandprofil waagrecht hängt.

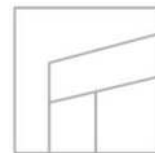






4. Befestigen Sie das Wandprofil. Versorgen Sie sich mit den richtigen Befestigungsmitteln. (Die Verwendung von Schlag-Dübeln ist nur bei geeigneten Wandtypen erforderlich).
5. Die Oberseite des Wandprofils an der Wand entfetten.
6. Die Fuge zwischen der Mauer und dem Wandprofil von oben mit dem Silicon glatt und wasserdicht versiegeln.



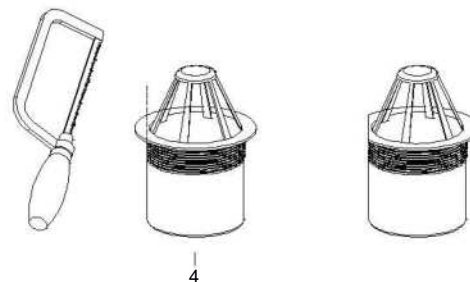


## 6.2 Vormontage der Regenrinne

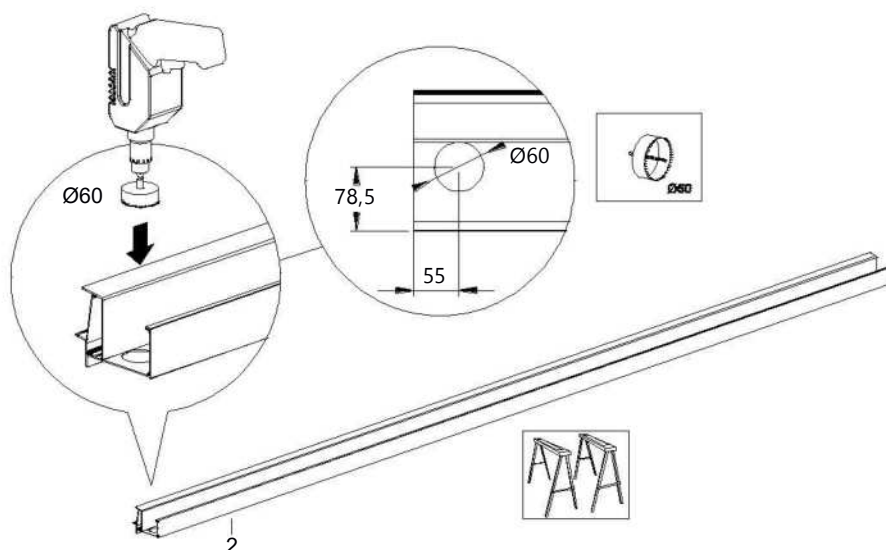
Wenn die Regenrinne im Standardmaß die richtige Länge hat, kann sie direkt vormontiert werden. Andernfalls muss sie zuerst auf die gewünschte Länge gebracht werden.

### 6.2.1 Montage des Laubfängers in der Regenrinne

1. Den Laubfänger auf einer Seite abschneiden/-sägen, sodass er in das Rinnenprofil passt.

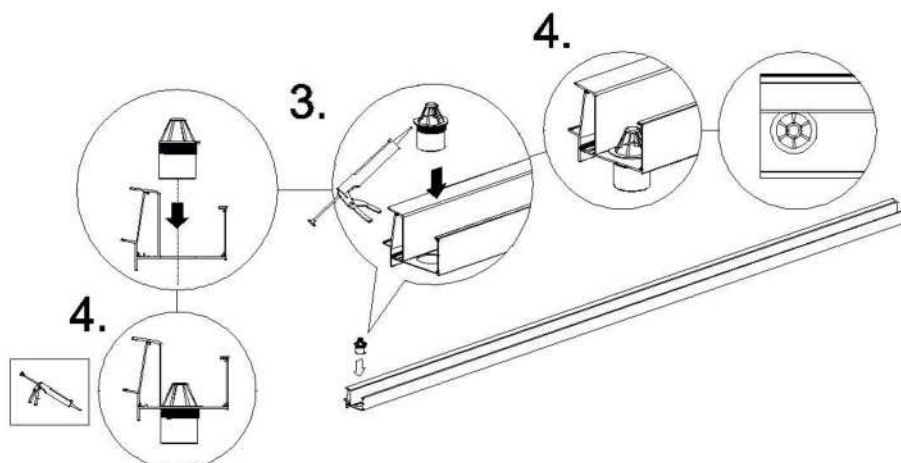


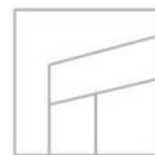
2. Die Rinne in gerader, stabiler Lage auf einen Tisch oder auf Blöcke legen. Festlegen, auf welcher Seite der Pfosten mit dem Regenwasserabfluss (und Laubfänger) aufgestellt werden soll (d.h. links oder rechts). Die Position des Lochs für den Laubfänger in der Rinne anzeichnen. Danach mit dem Lochbohrer vorsichtig das Loch  $\varnothing 60$  mm in die Rinne bohren.



3. Die Unterseite des Laubfängers mit Silicon versehen.

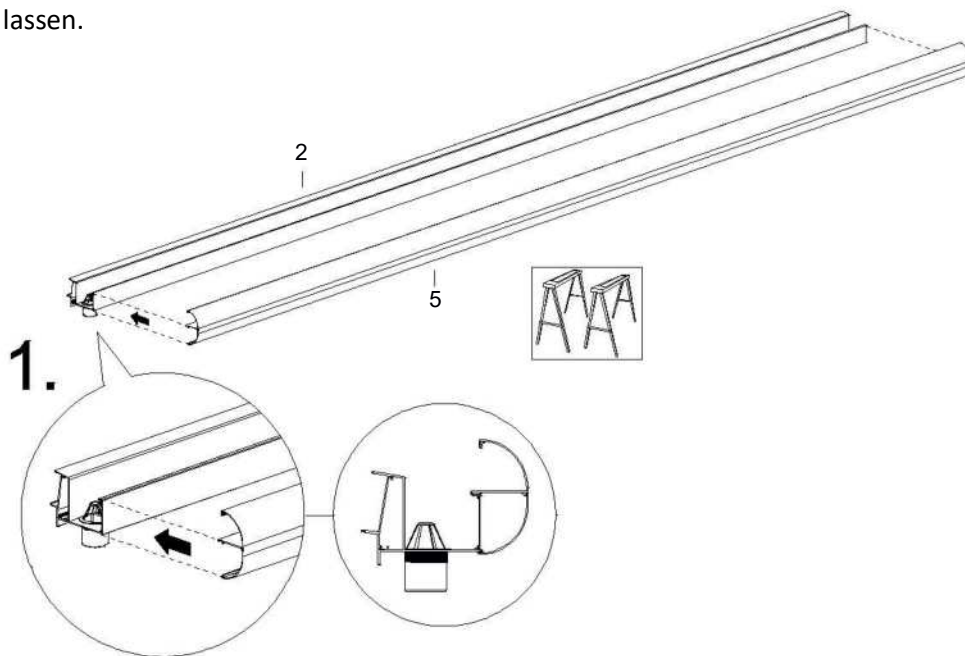
4. Den Laubfänger in das Loch in der Rinne setzen (mit der abgesägten Seite auf der Hohlseite des Rinnenprofils). Anschließend den Laubfänger rundum wasserdicht mit Silicon versiegeln.



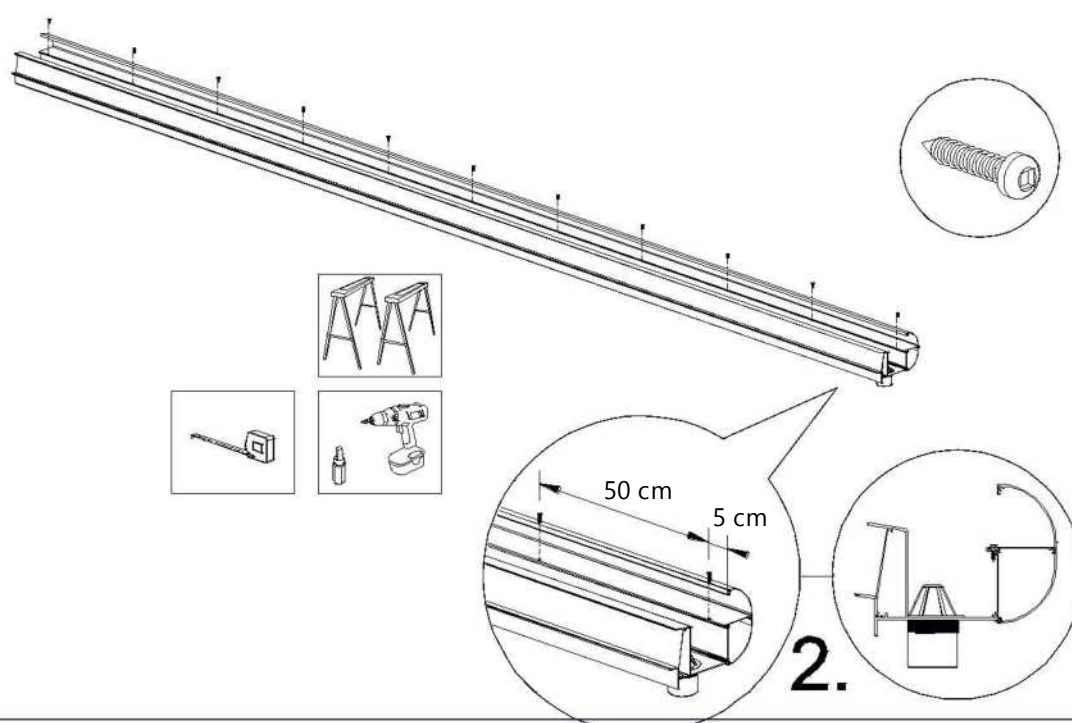


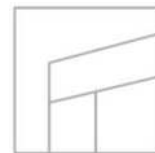
## 6.2.2 Montage der Zierleiste auf der Regenrinne

**1.** Die Rinne in gerader, stabiler Lage auf einen Tisch oder auf Blöcke legen. Die Zierleiste auf die Oberseite der Rinne legen und die Unterseite der Leiste unter der Rinne einrasten lassen.



**2.** Die Zierleiste mit den zum Lieferumfang gehörenden kurzen Edelstahlschrauben 19 mm befestigen. Ca. 5 cm von der Seite entfernt beginnen und ca. alle 50 cm eine Schraube anbringen. Die letzte Schraube wird ca. 5 cm von der Seite entfernt angebracht.

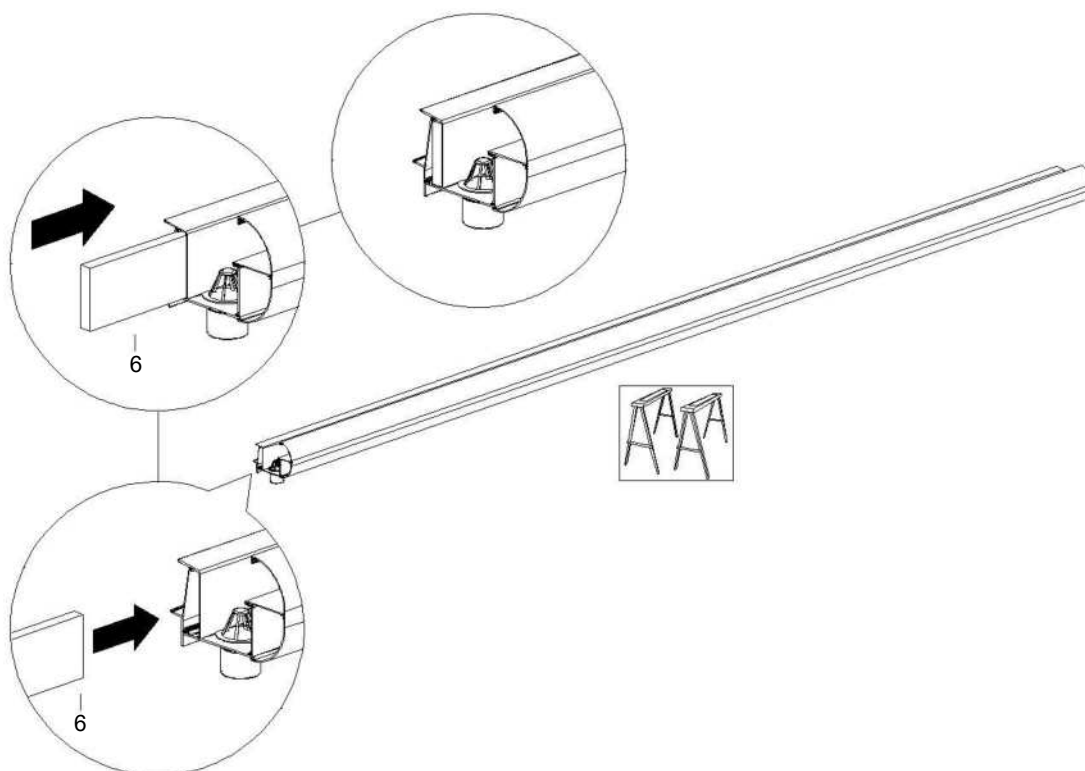


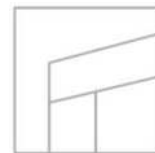


### 6.2.3 Montage des Stahlstreifens in der Regenrinne

Um das Glas tragen zu können, wird die Regenrinne mit einem 20 x 100 mm großen Stahlstreifen verstärkt.

1. Die Rinne in gerader, stabiler Lage auf einen Tisch oder auf Blöcke legen.
2. Den Stahlstreifen in die Rinne schieben. Dabei das Gleitmittel benutzen.

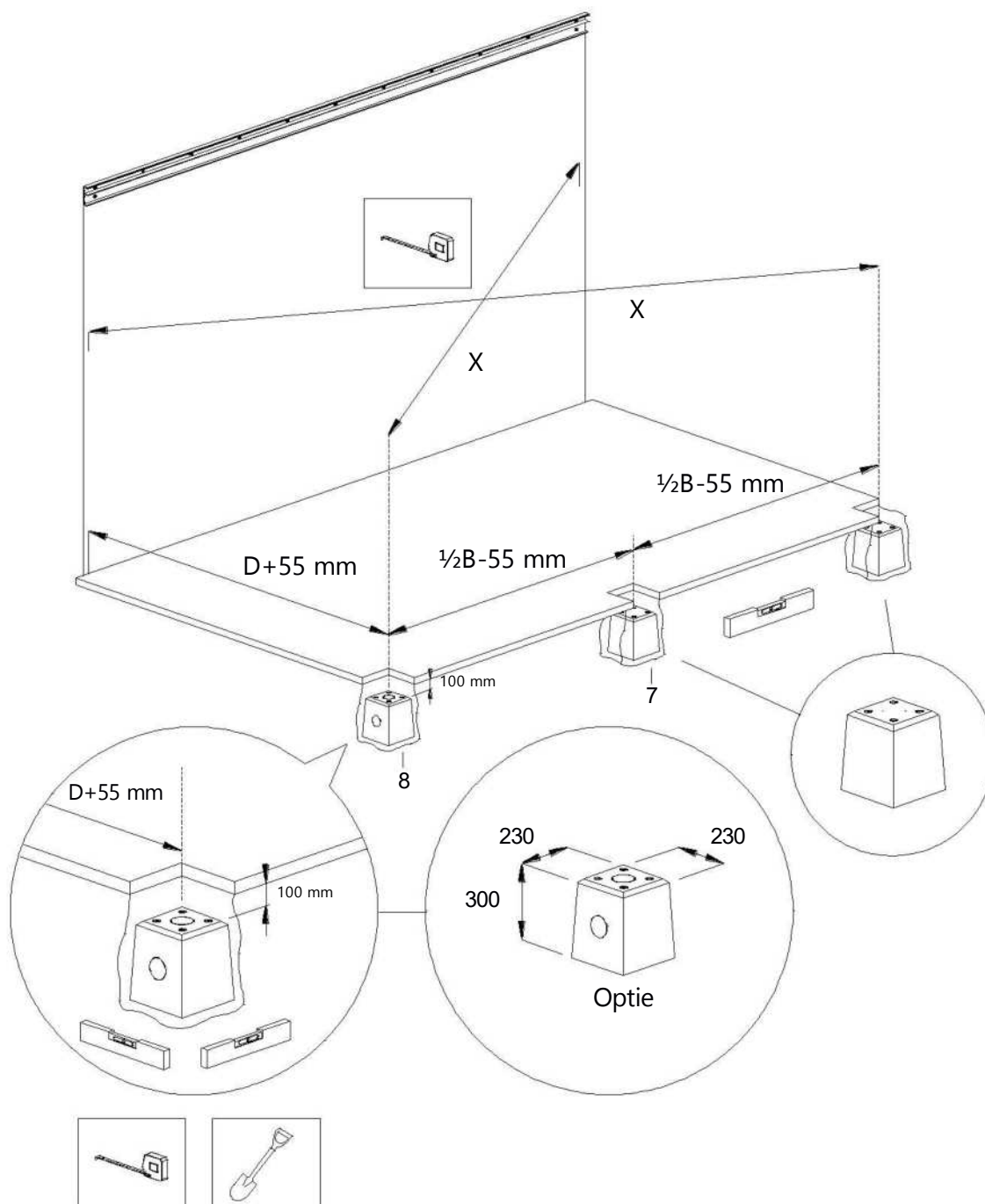


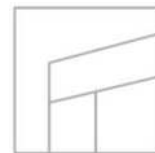


## 6.3 Aufstellen und Montage von Pfosten, Regenrinne und Seitenträgern

### 6.3.1 Aufstellen der Pfosten auf Betonsockeln

Die Position der Betonsockel und des Betonsockels mit dem Regenwasserabfluss festlegen. Die Betonsockel möglichst exakt im Boden einlassen und dabei darauf achten, dass die Sockeloberseite mindestens 100 mm unterhalb der Bodenoberkante liegt und waagrecht ausgerichtet ist. Die Mitte des Betonsockels muss  $B + 55$  mm von der Rückseite des Wandprofils entfernt liegen. Darauf achten, dass die Betonsockel absolut rechtwinklig stehen. Den Abfluss am seitlichen Ausgang des Sockels mit dem Regenwasserabfluss anschließen.





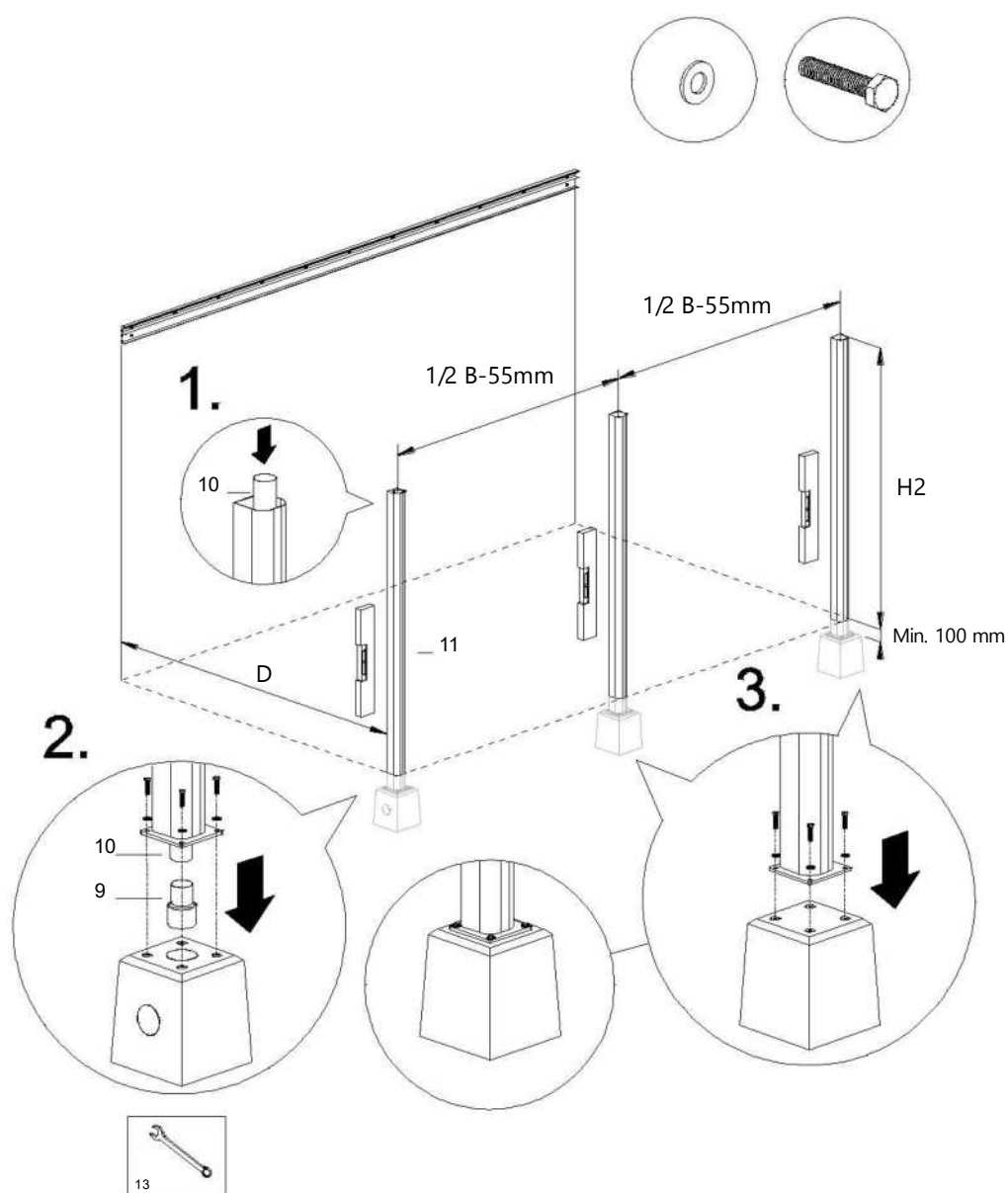
**Achtung:** Beim eventuellen Kürzen der Pfosten die Tiefe der Betonsockel und die Unterseite des Pfostens berücksichtigen.

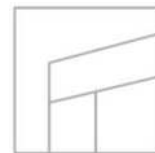
1. Der Pfosten mit dem PVC-Rohr des Regenwasserabflusses ist für den Betonsockel mit dem Regenwasserabfluss vorgesehen.

2. Die Reduziermuffe des Regenwasserabflusses in den Betonsockel mit dem Abfluss schieben und das Abflussrohr an die Muffe anschließen.

Den Pfosten mit dem Abflussrohr auf den Betonsockel mit dem Regenwasserabfluss aufstellen und mit Sechskantschrauben M8 x 40 (inkl. Unterlegscheibe) befestigen. Darauf achten, dass der Pfosten senkrecht steht.

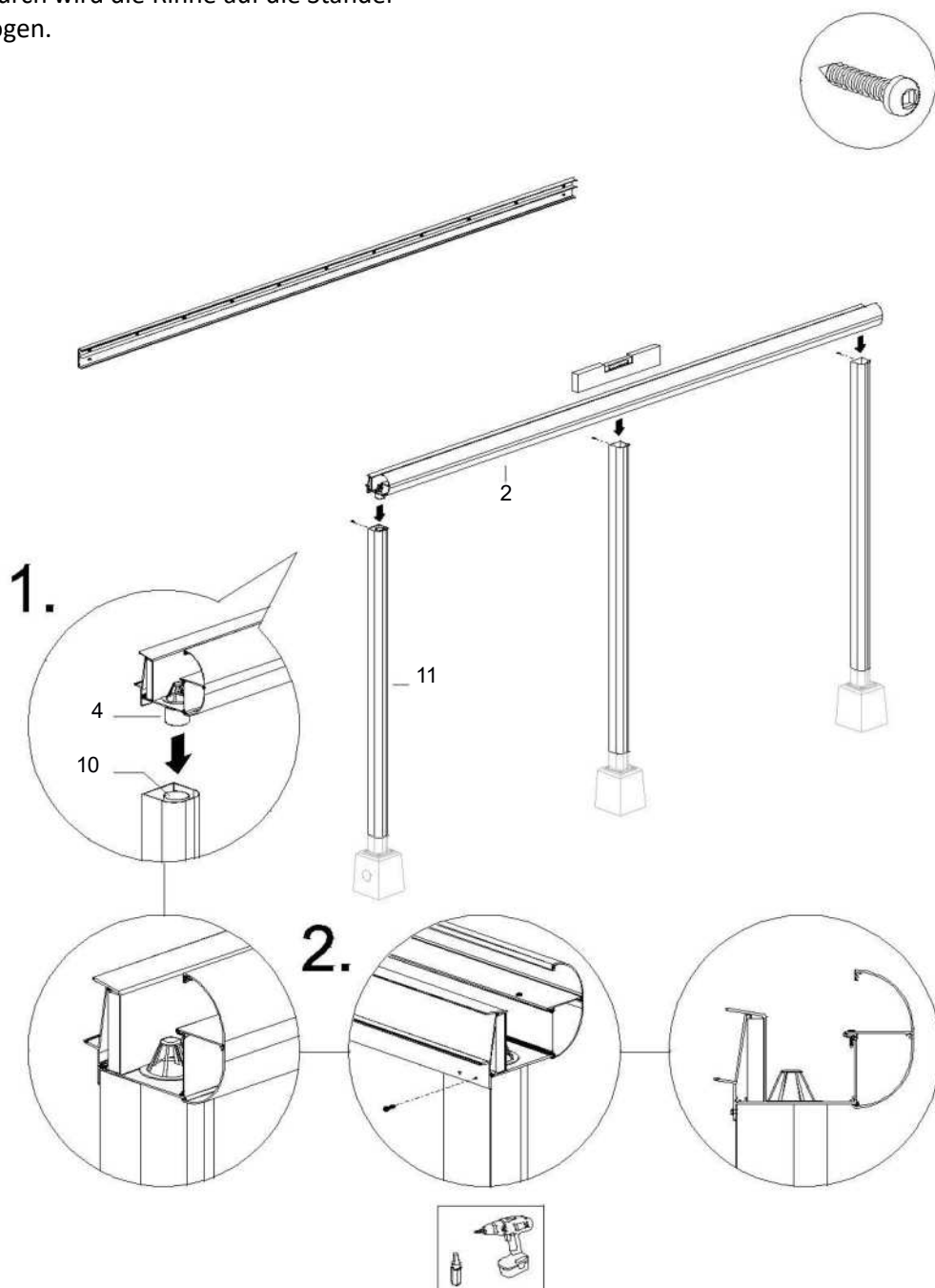
3. Die übrigen Pfosten auf den Betonsockeln aufstellen und in senkrechter Stellung befestigen.





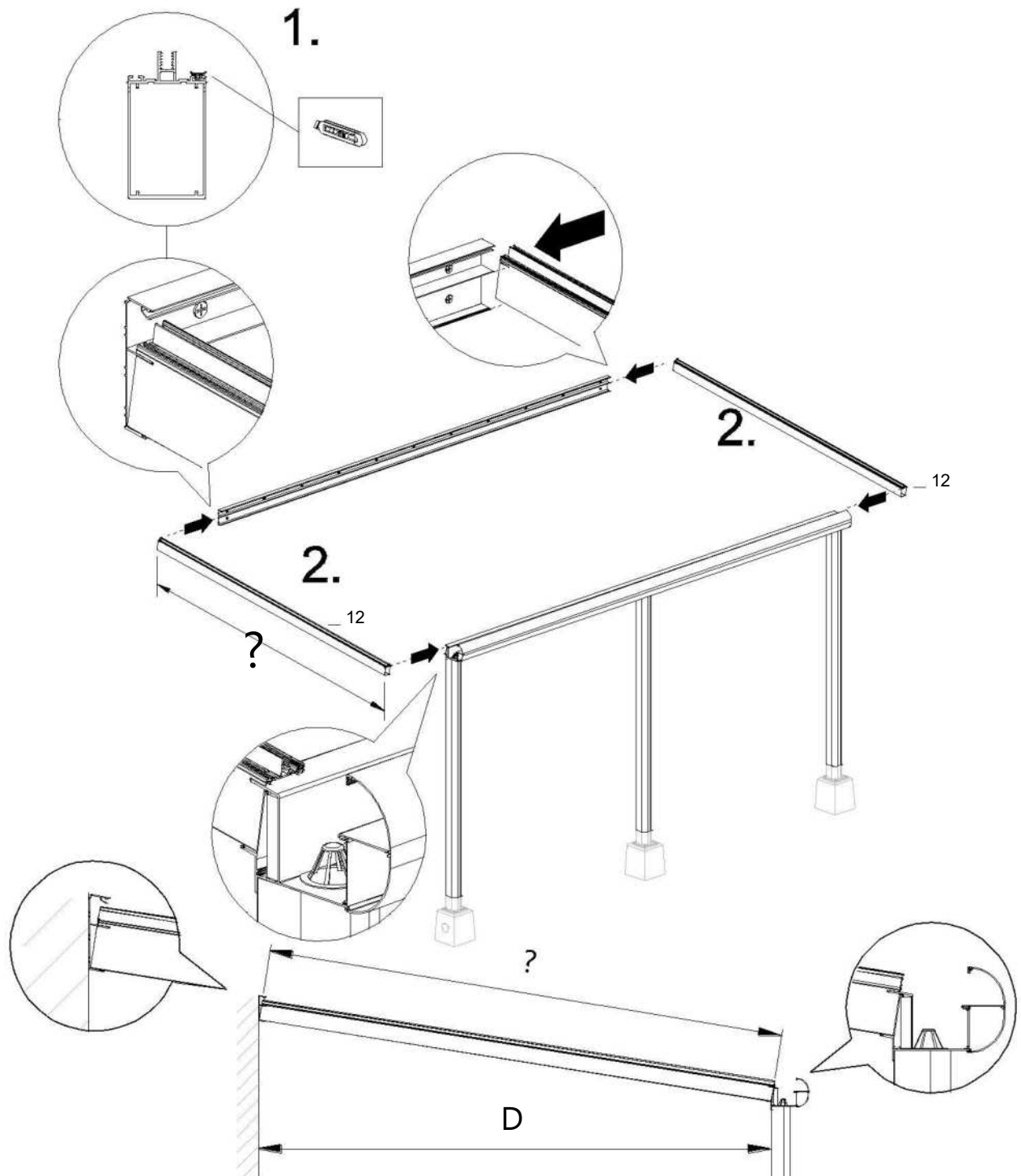
### 6.3.2 Montage der Regenrinne

1. Jetzt das vormontierte Rinnenprofil auf die Pfosten legen. Darauf achten, dass der Laubfänger exakt in das PVC-Rohr des Regenwasserabflusses fällt.
2. Die Pfosten mit jeweils einer kurzen Schraube durch die Unterlippe des Rinnenprofils an der Rinne festschrauben. So kann die Position der Rinne später gegebenenfalls noch angepasst werden.  
**Achtung:** Die Pfosten müssen letzten Endes mit 2 Schrauben befestigt werden. Die erste Schraube nicht in der Mitte des Pfostens, sondern auf ca. 1/3 der Länge der Pfostenoberseite einschrauben. Darauf achten, nicht durch das PVC-Rohr in einen der Pfosten zu bohren und zu schrauben!
3. Schrauben Sie von der Dachrinne aus 2 Schrauben nach unten in die Schraubenkanäle der Pfosten. Dadurch wird die Rinne auf die Ständer gezogen.



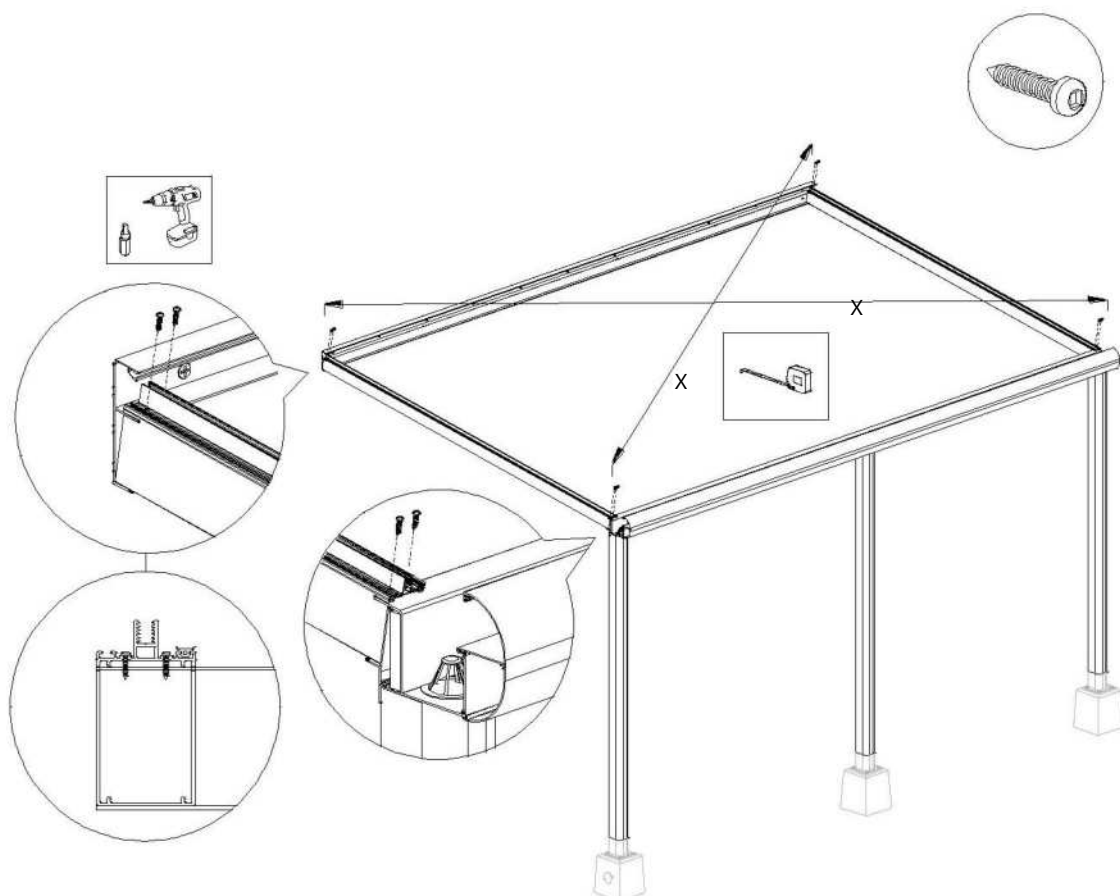
### 6.3.3 Montage der Seitenträger

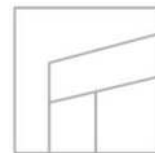
1. Die vormontierten Gummiprofile in den Seitenträgern vorsichtig auf die passende Länge zuschneiden.
2. Den linken und rechten Seitenträger Stück für Stück in das Rinnenprofil und das Wandprofil schieben. Darauf achten, dass sich die Außenkanten der Seitenträger mit den Enden des Rinnenprofils und des Wandprofils decken.





Die Seitenträger mit jeweils einer kurzen Schraube pro Seite von oben an das Rinnenprofil und das Wandprofil schrauben. Darauf achten, dass die Überdachung absolut rechtwinklig steht. Die Seitenträger mit der zweiten Schraube festschrauben.





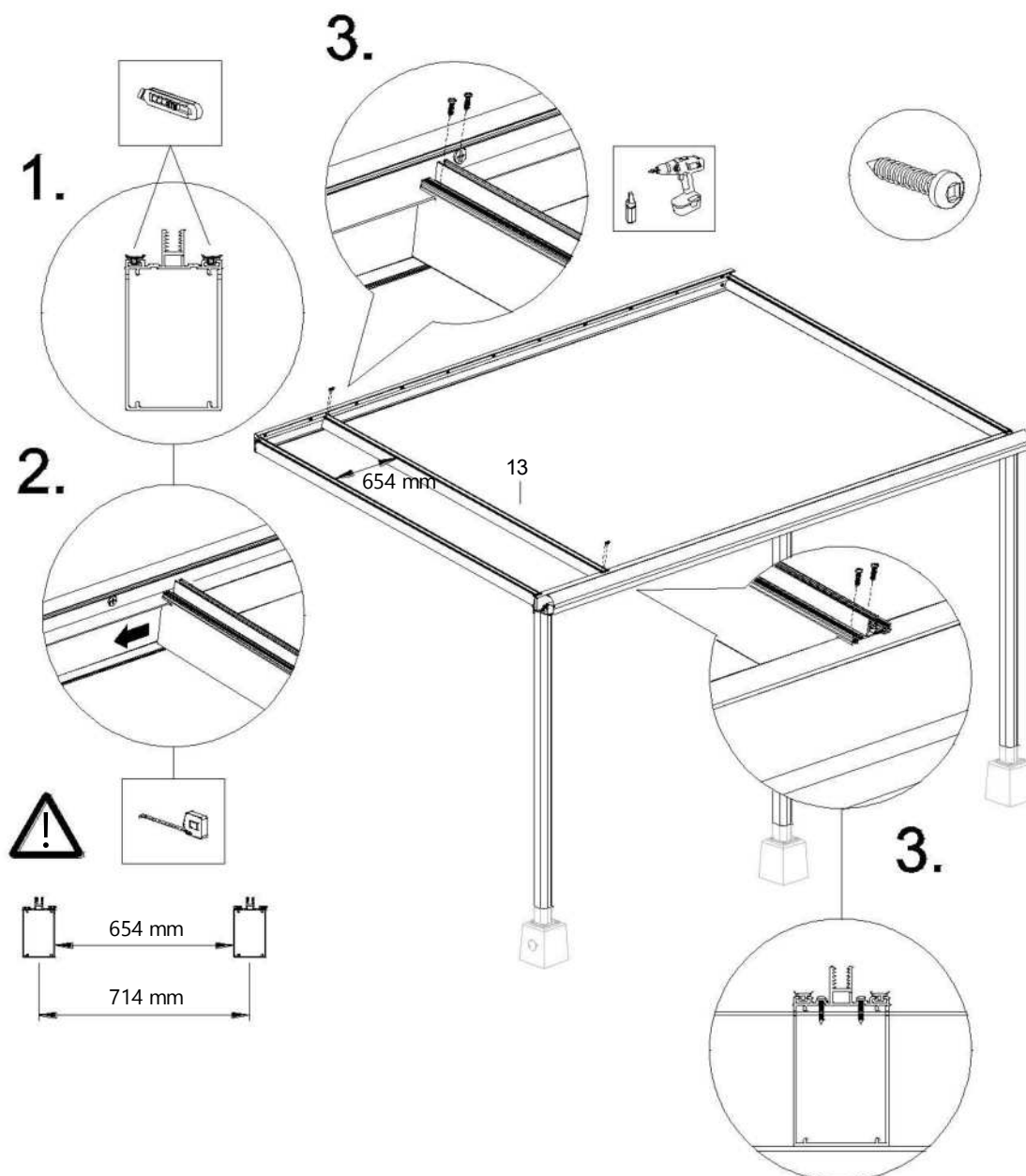
## 6.4 Montage der Zwischenträger

**Achtung:** Wenn Sie eine TerraWin GmbH & Co KG-LED-Beleuchtung installieren möchten, empfehlen wir, diese vor der Montage der Zwischenträger anzubringen.

Wenn Sie Ihre Terrassenüberdachung nicht in der Breite kürzen, können Sie die Abdeckplatten der Rinne als Abstandhalter zwischen den Trägern verwenden. Die Standardbreite der Platten beträgt 684 mm, sodass die Zwischenträger in einem Achsabstand von 714 mm installiert werden.

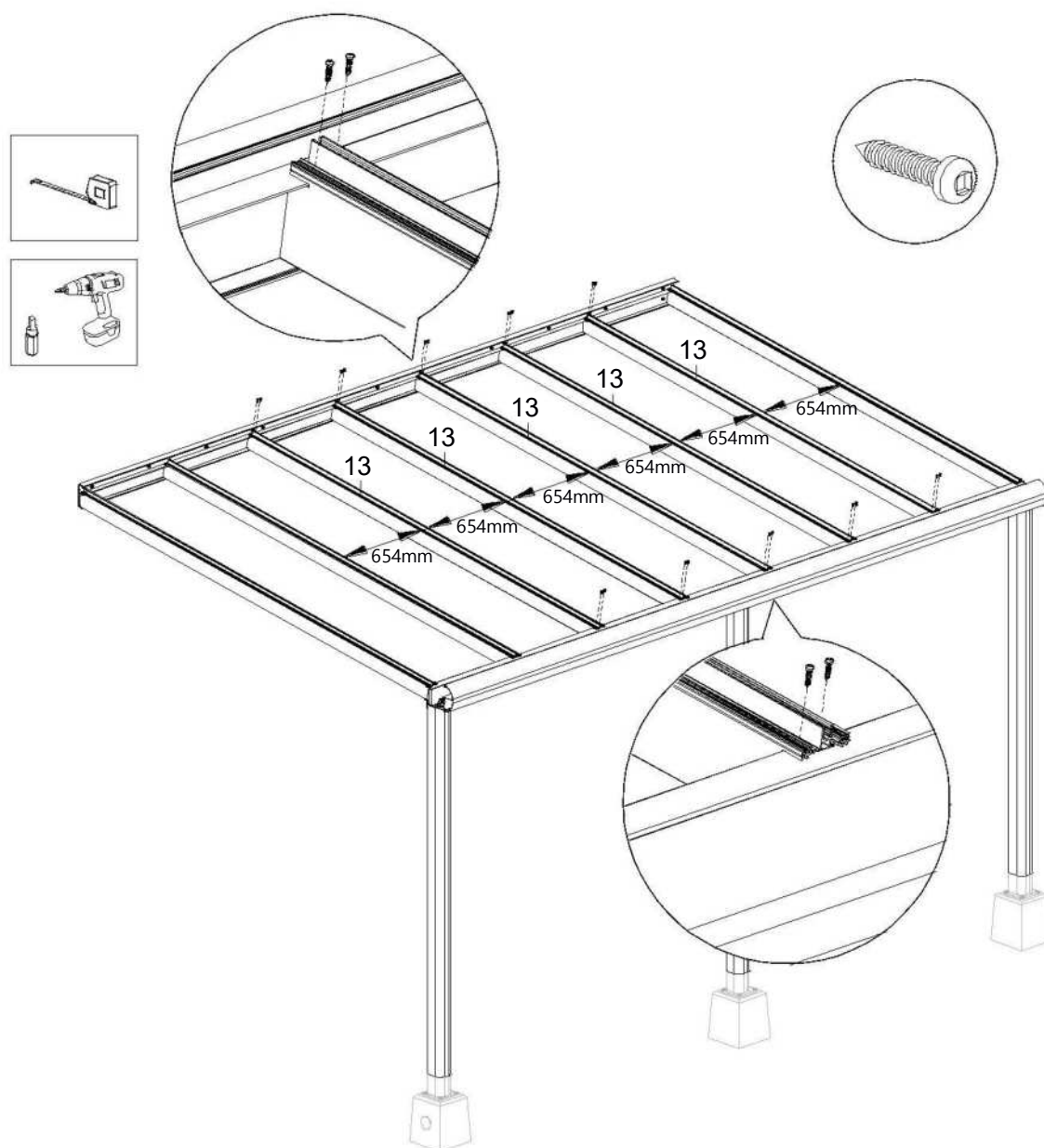
**ACHTUNG:** Die korrekten Maßangaben finden Sie in der Tabelle auf Seite 14.

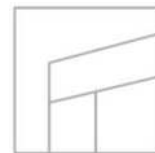
1. Die vormontierten Gummiprofile in den Zwischenträgern vorsichtig auf die passende Länge zuschneiden.
2. Den ersten Zwischenträger im gewünschten Abstand auf das Wand- und Rinnenprofil legen.
3. Den Zwischenträger mit 2 kurzen Schrauben auf dem Rinnen- und dem Wandprofil festschrauben.



4. Anschließend die übrigen Zwischenträger im gewünschten Abstand auf das Wand- und Rinnenprofil legen. **ACHTUNG:** Die korrekten Maßangaben finden Sie in der Tabelle auf Seite 14.

5. Die Zwischenträger mit 2 kurzen Schrauben auf dem Rinnen- und dem Wandprofil festschrauben.

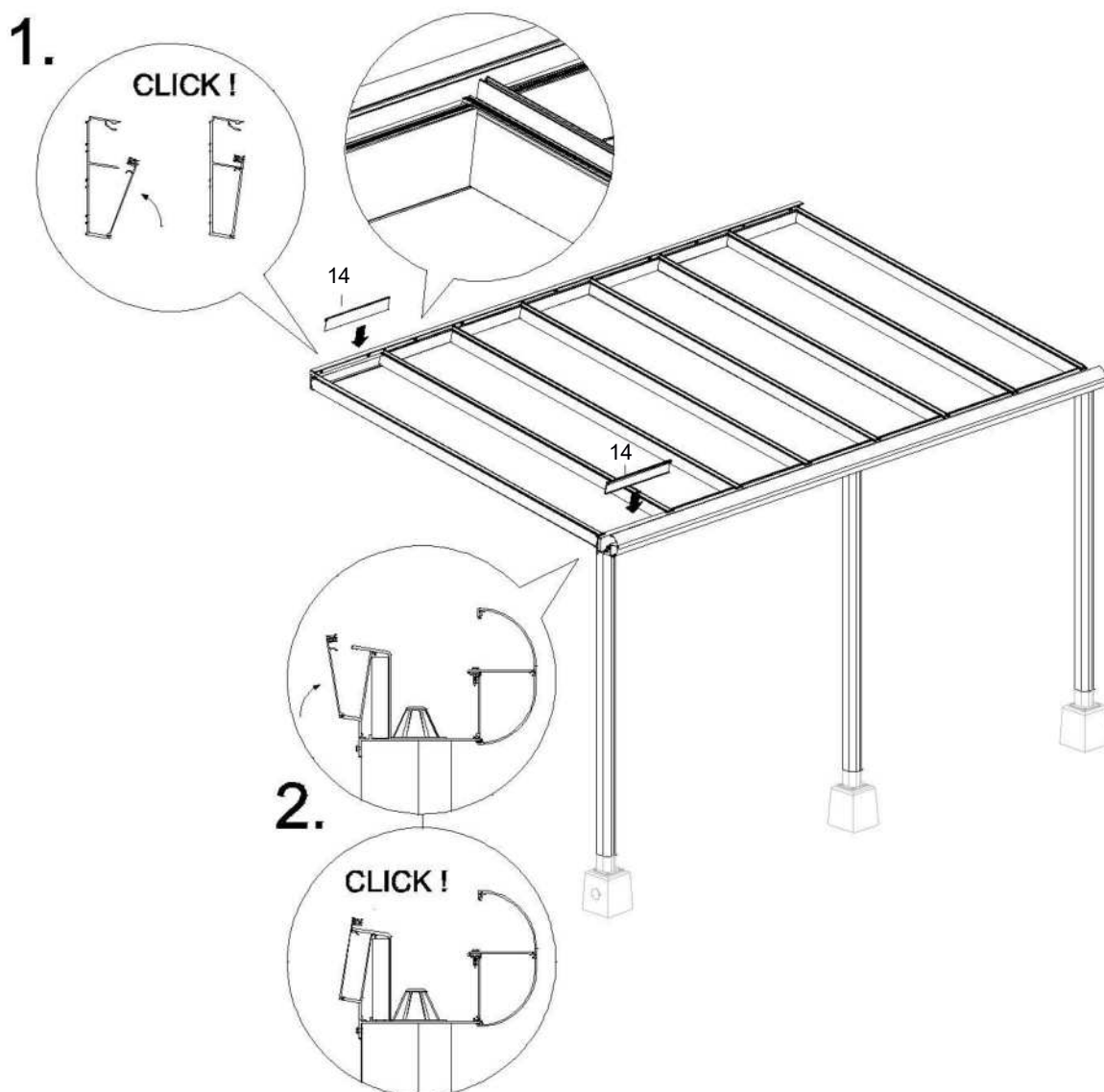


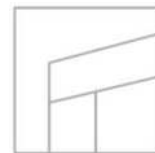


**Achtung:** Darauf achten, dass bei einer eventuellen Installation einer TerraWin GmbH & Co KG-LED-Beleuchtung alle

Kabel vor der Montage der inneren Abdeckkappen gut verlegt und angeschlossen sind. Wir empfehlen, den Transformator hinter einer Klick-Abdeckleiste zu installieren, sodass er später gegebenenfalls gut zugänglich ist.

1. Die inneren Abdeckkappen am Wandprofil anbringen.
2. Die inneren Abdeckkappen am Rinnenprofil anbringen.





## 6.5 Montage der Glaspaneele

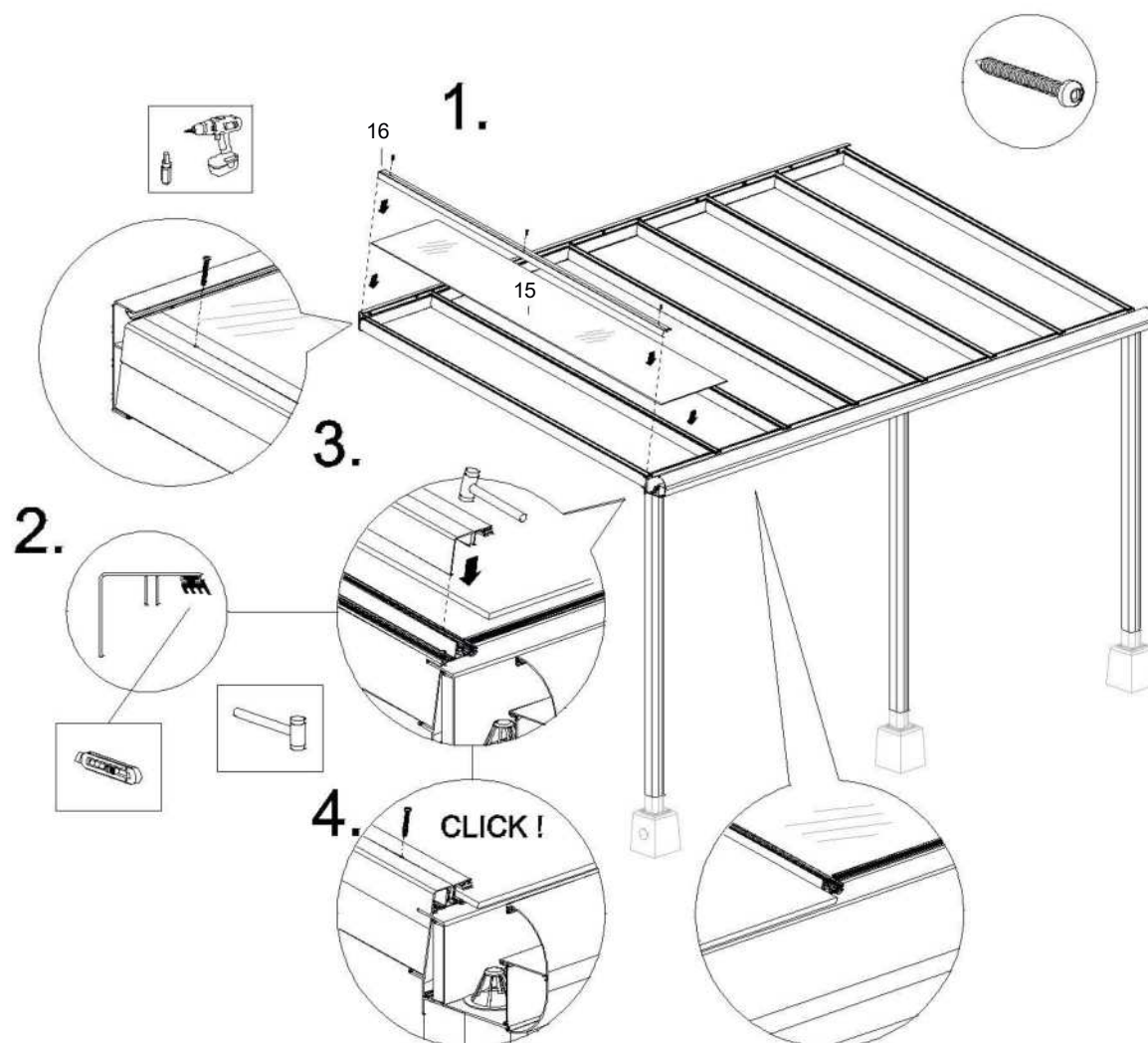
1. Das erste Glaspaneel zwischen die Träger legen.

**ACHTUNG:** Die Länge des Glases entspricht der Ausladung der Überdachung + 20 mm. Das Glaspaneel ragt auf beiden Seiten des Trägers ca. 25 mm heraus.

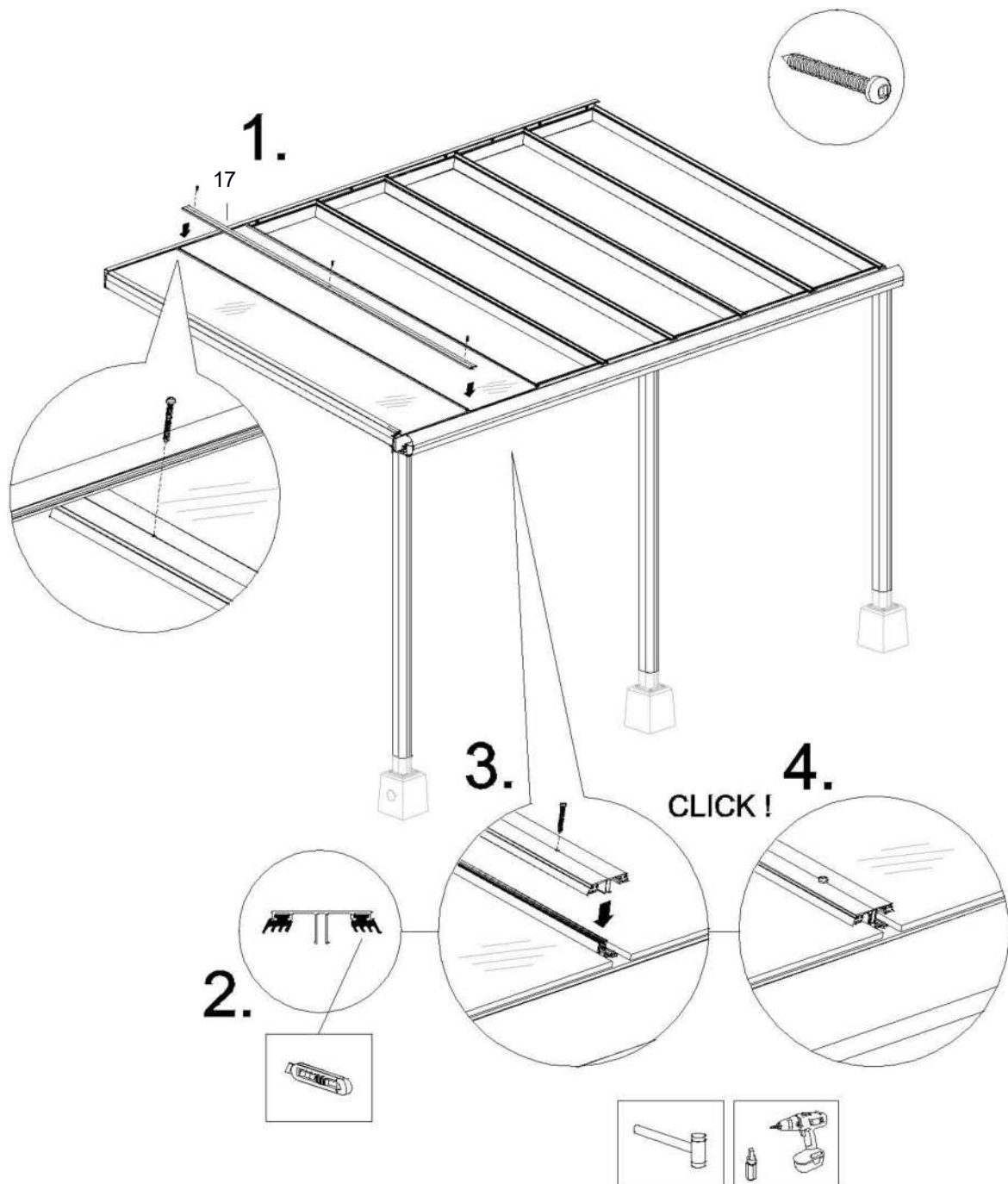
2. Die vormontierten Gummiprofile in der seitlichen Aluminium-Abdeckleiste vorsichtig auf die passende Länge zuschneiden.

3. Die seitliche Abdeckleiste mit einem 3-mm-Bohrer vorbohren (1 oben – 1 unten – 1 in der Mitte). Die seitliche Abdeckleiste anbringen. Die Abdeckleiste an der Wand- und an der Rinnenseite am Träger ausrichten. An der Wandseite ragt die Abdeckleiste zur zusätzlichen Verankerung etwas in das Wandprofil hinein. Wenn die Leiste gut positioniert ist, die Klickleiste mit einem Gummihammer auf dem Seitenträger anbringen.

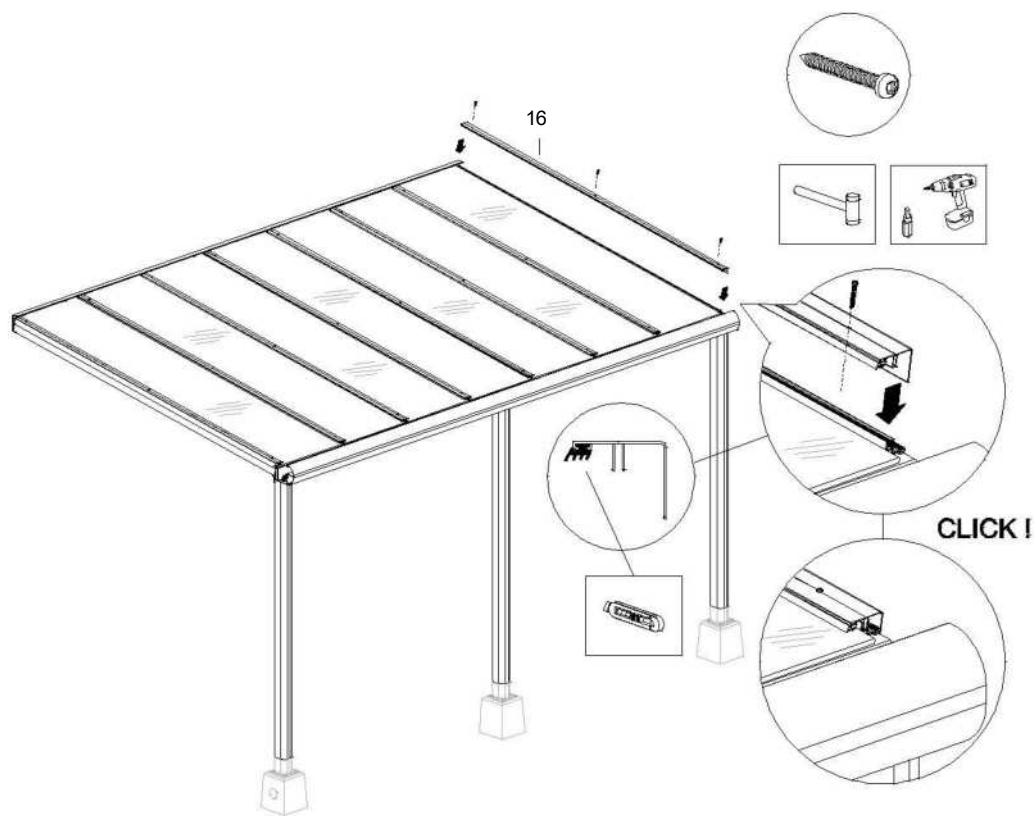
4. Anschließend die seitliche Abdeckleiste an 3 Punkten mit langen Edelstahlschrauben am Seitenträger festschrauben (1 oben – 1 unten – 1 in der Mitte).



5. Das zweite Glaspaneel zwischen die Träger legen.
6. Die vormontierten Gummiprofile in der Aluminium-Zwischenleiste vorsichtig auf die passende Länge zuschneiden.
7. Die Zwischenleiste mit einem 3-mm-Bohrer vorbohren (1 oben – 1 unten – 1 in der Mitte). Die Zwischenleiste einsetzen. An der Wandseite ragt die Abdeckleiste zur zusätzlichen Verankerung etwas in das Wandprofil hinein. Wenn die Leiste gut positioniert ist, die Klickleiste mit einem Gummihammer auf dem Zwischenträger anbringen.
8. Anschließend die Zwischenleiste an 3 Punkten mit langen Edelstahlschrauben am Zwischenträger festschrauben (1 oben – 1 unten – 1 in der Mitte).

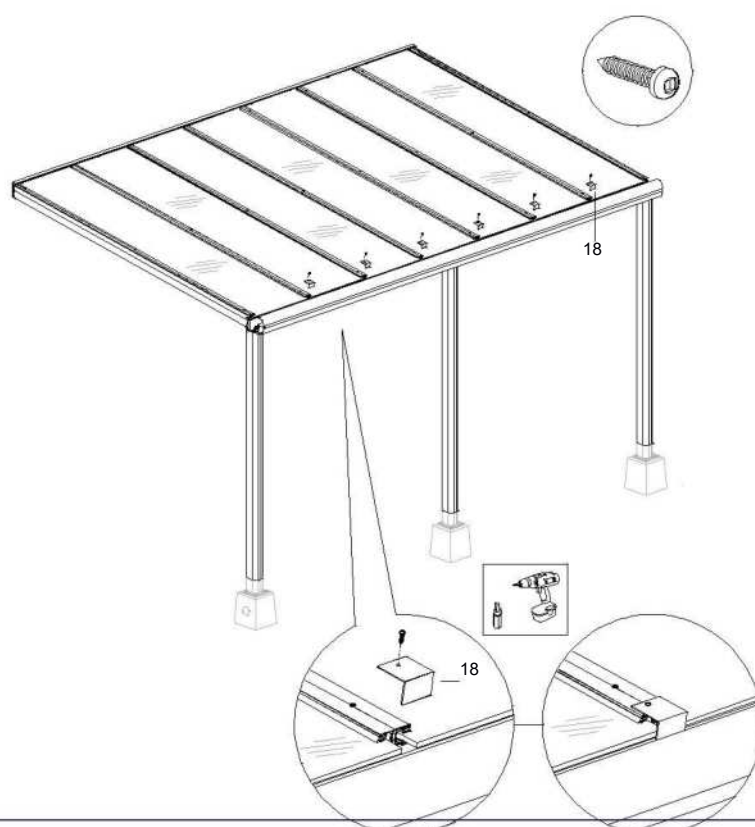


9. Zur Montage der übrigen Abdeckleisten die Schritte 1-4 auf Seite 29-30 wiederholen.



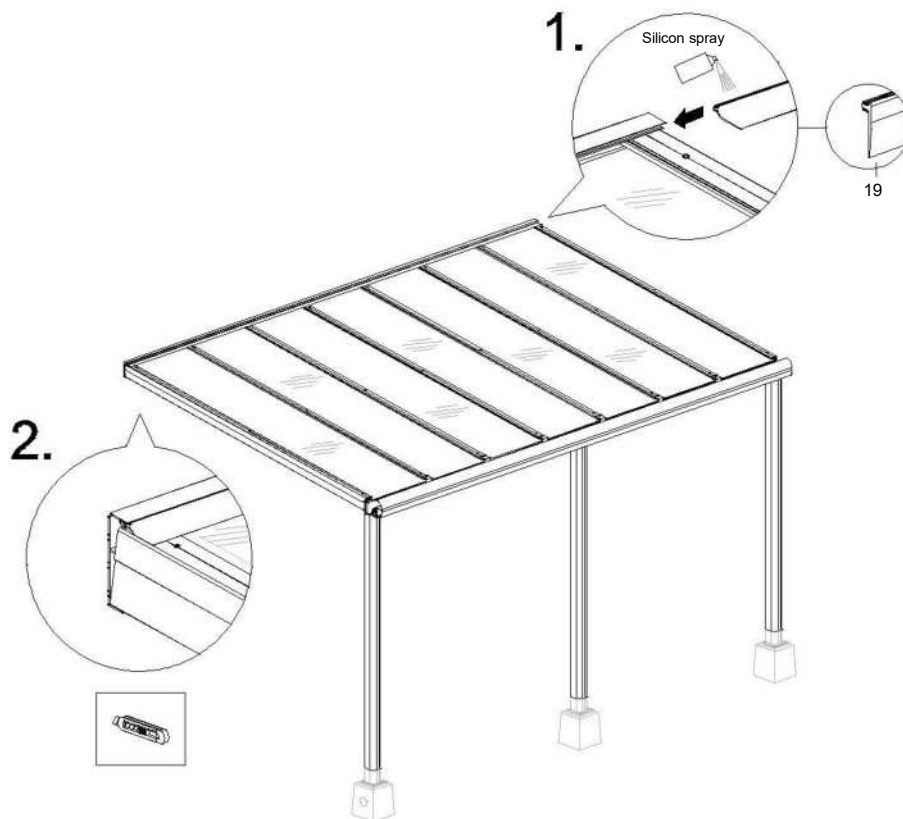
10. Jetzt als zusätzliche Sicherung an der Rinne auf jedem Zwischenträger einen Plattenstopper schrauben.

**Achtung:** Die Sicherung der Seitenleisten erfolgt später.

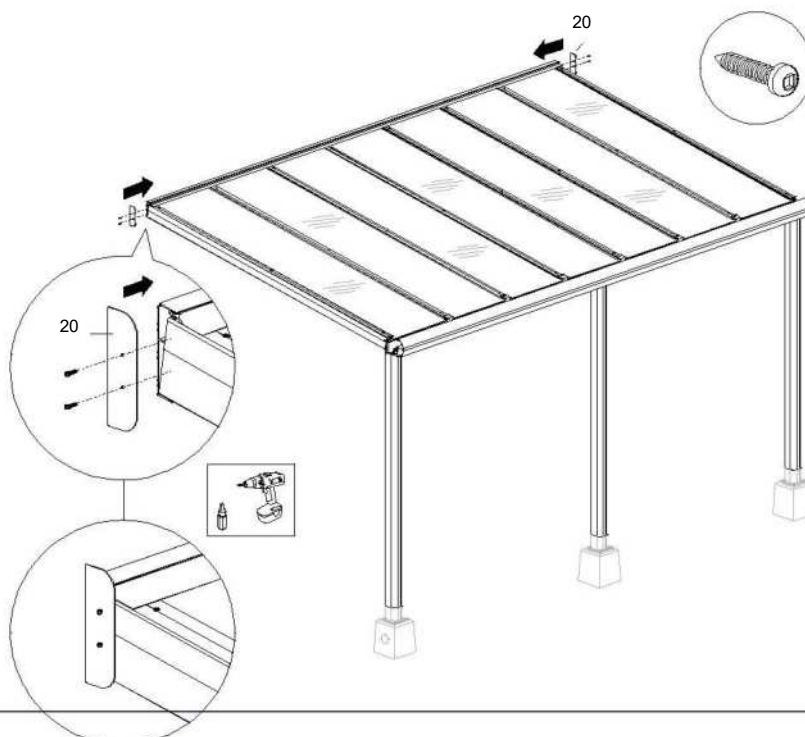


## 6.6 Verblendung

1. Das Dachgummi vollständig in das Wandprofil schieben, sodass es über die Platten und die Abdeckleisten läuft.
2. Danach das Dachgummi auf beiden Seiten passend abschneiden.

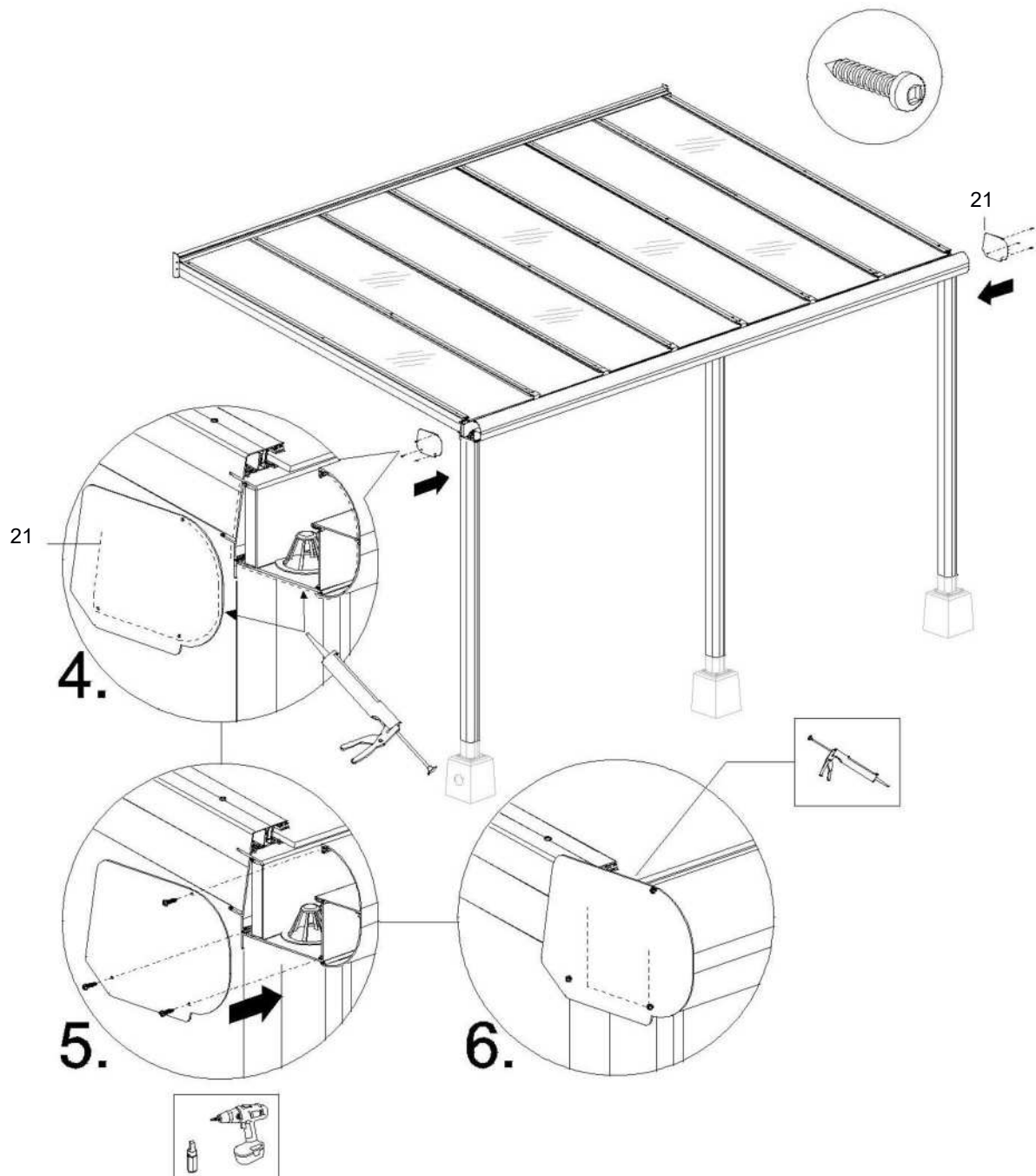


3. Die Abdeckplatte des Wandprofils mit 2 kurzen Schrauben vor das Wandprofil schrauben.



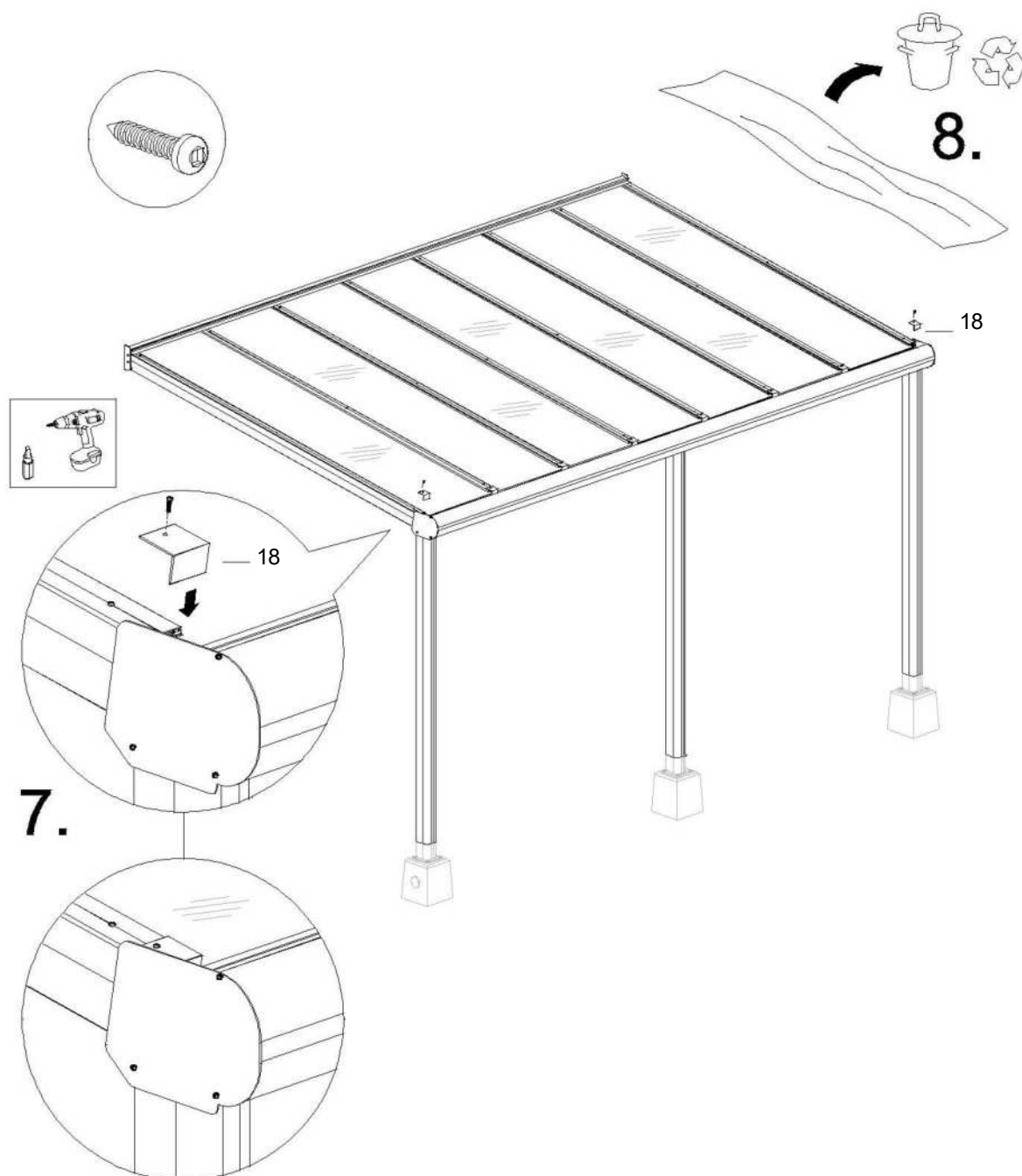


4. An der Stirnseiten des Rinnen- und Zierprofils Silicon auftragen.
5. Die Abdeckkappe der Zierleiste mit den kurzen Schrauben in den dafür vorgesehenen Schraubenführungen vorsichtig auf das Rinnenprofil und die Zierleiste schrauben.
6. Die Innenseite der Rinne mit Silicon wasserdicht versiegeln.



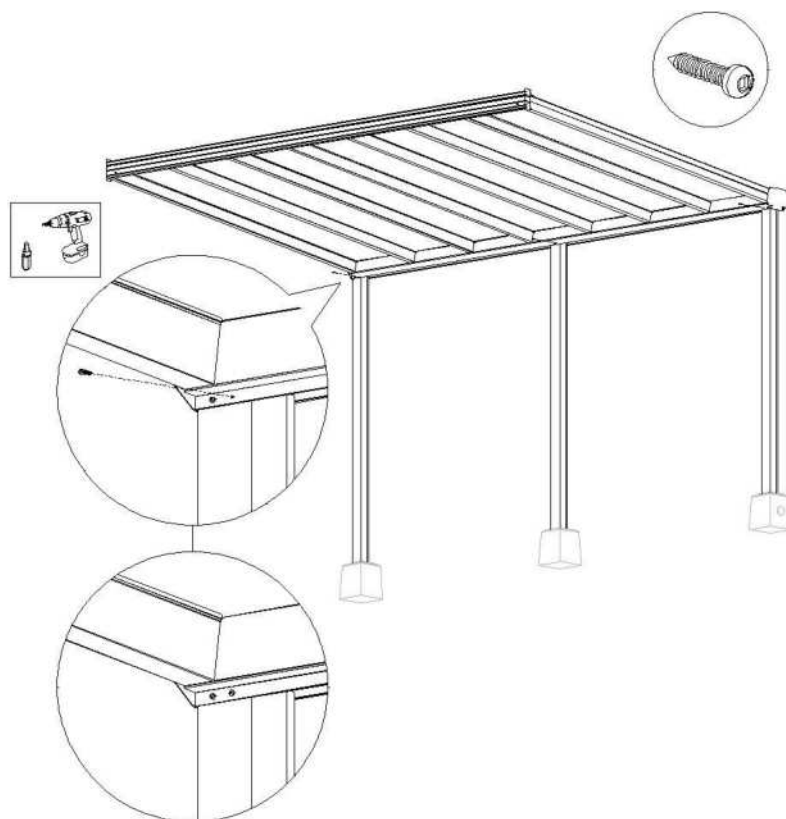
7. Jetzt die Plattenstopper mit den kurzen Schrauben auf die Abdeckleisten der Seitenträger schrauben.

8. Die restliche Schutzfolie von den Aluminiumteilen entfernen.

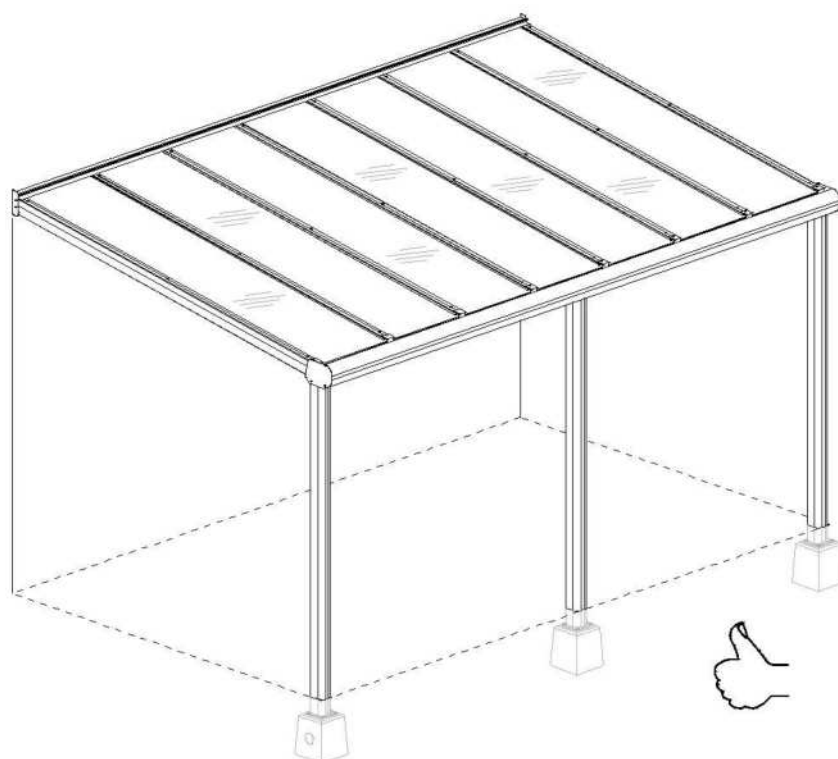


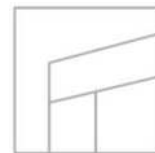
9. Die Pfosten mit der zweiten kurzen Schraube festschrauben.

10. Eventuelle kleinere Fugen zwischen den Pfosten und der Rinne können mit Silicon abgedichtet werden.



11. Herzlichen Glückwunsch! Ihre Überdachung ist jetzt fertiggestellt!





## 7. Wartung

Wir empfehlen Ihnen, Ihre Terrassenüberdachung mindestens einmal jährlich zu warten und zu reinigen.

Überprüfen Sie alle Verschraubungen. Gelockerte Verschraubungen fest anziehen. Verschmutzte Aluminiumprofile und Glaspaneele können mit lauwarmem Wasser und einem Reinigungsmittel gereinigt werden.

- Zum Reinigen und Waschen viel Wasser, weiches Material und einen Schwamm benutzen.
- Keinesfalls Scheuermittel oder aggressive Lösungsmittel verwenden. (Keine Säuren oder Laugen)  
Zum Entfernen von fettigen Verschmutzungen sind Lösungsmittel (Spülmittel und Glasreiniger) erlaubt.
- Keinesfalls eine Hochdruckspritzpistole verwenden.

## 8. Abfallentsorgung

Entsorgen Sie das Produkt gemäß den örtlichen Gesetzen und Vorschriften.

## 9. Garantiebedingungen

Für die Garantie gelten die Garantiebedingungen und die allgemeinen Geschäftsbedingungen von TerraWin GmbH & Co KG. Sie finden sie auf der Website [www.terrawin.de](http://www.terrawin.de).

Auf die Pulverbeschichtung gibt es 5 Jahre Garantie. Bitte beachten Sie, dass die Pulverbeschichtungsgarantie für Aluminiumteile zwei Jahre beträgt, wenn das Produkt an einem Ort aufgestellt wird, an dem es mit salzhaltigem oder chemischem Dampf in Berührung kommt (z. B. Häfen, Küste und Schwimmbäder).

## 10. Kontakt

**WICHTIG:** Ihr TerraWin GmbH & Co KG-Vertreter ist Ihre erste Kontaktperson für Fragen und Kommentare.